

SOEHNLE

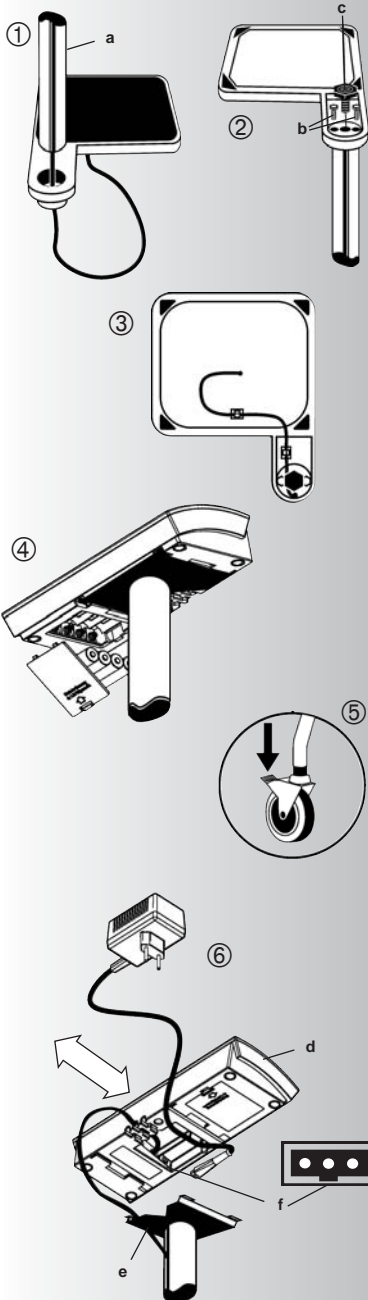
PROFESSIONAL



Bedienungsanleitung	2
Operating Instructions	5
Mode d'emploi	8
Gebruiksaanwijzing	11
Instrucciones de manejo	14
Istruzioni d'uso	17
Início de funcionamento	20
Návod k obsluze	23
Käyttöohje	26
Bruksanvisning (S)	29
Bruksanvisning (N)	32
Brugsanvisning	35
Οδηγίες χρήσης	38
Instrukcja obsługi	41
Kullanma Kılavuzu	44

7800 • 7801 • 7802 • 7805

Montageanleitung 7800



1. Stativrohr (a) in die Aufnahme der Plattform stecken. Darauf achten, dass Kabel nicht geklemmt werden!
2. Waage umdrehen und zuerst die beiden Fixierschrauben (b) eindrehen. Dann den Stellfuß (c) eindrehen.
3. Kabel am Waagenboden mit Kabelhalter befestigen.

Inbetriebnahme 7800, 7801, 7802, 7805

4. Batterien einsetzen (4 x 1,5 V AA) oder Steckernetzteil anschließen. Waage am Einsatzort aufstellen. Für waagerechten Stand sorgen (Bei 7800 mit Hilfe des Stellfuß).
5. Bei Krankenstuhlwaage 7802 die hinteren Räder arretieren. Die Waage ist betriebsbereit.

Steckernetzteil

6. Im Boden des Anzeigegegeräts (d) befindet sich die Buchse (f) für das mitgelieferte Steckernetzteil. Anzeigegerät nach hinten schieben und abnehmen. Kabel einstecken und in Zugentlastung einführen. Dann Anzeigegerät wieder auf den Anzeigehalter (e) schieben. Bitte nur ein Original-Soehnle-Netzteil verwenden. Das Steckernetzteil ist nicht wassergeschützt und darf nicht mit Wasser in Berührung kommen.

Sollte das Netzteil nass werden oder sichtbare Schäden aufweisen, darf die Waage nicht mehr mit dem Netzteil betrieben werden. Wenden Sie sich in diesem Fall an Ihren Händler oder Servicepartner.

Energieversorgung

Die Waage kann neben Steckernetzteil und Zink/Kohle- und Alkali/Mangan-Batterien (4 x 1,5 V AA) optional mit Soehnle-Akkus betrieben werden.

Bitte beachten Sie, dass Akkus auch bei eingestecktem Netzgerät nicht geladen werden. Ein separates Ladenetzteil ist erforderlich.

Option Akku

Die Soehnle-Akkus sind als Nachrüstsatz, bestehend aus Ladenetzteil, Soehnle-Akkus und Sicherheitsaufkleber, erhältlich.

Mit den eingebauten Soehnle-Akkus ist netzunabhängiges Wiegen für bis zu 200 Stunden (je nach Akkusatz/Batterien) möglich. Während des Ladevorgangs (ca. 15 Std.) leuchtet die Kontrollleuchte im Ladenetzteil. Ein neuer Ladezyklus wird jeweils durch Aus- und Einstecken des Flachsteckers am Anzeigegegerät gestartet. Akkus verlieren bei längerem Nichtgebrauch ihre Kapazität. Volle Ladekapazität nach ca. 3-5 Ladungen.

Ersatzteile: Soehnle-Akkus, Ladenetzteil

Wenn in das Gerät Akkus eingesetzt werden, muss dies durch den mitgelieferten Aufkleber auf dem Batteriefach gekennzeichnet werden.

1. Der Aufkleber hat folgende Aufschrift: Achtung! Wiederaufladbare Soehnle-Akkus eingebaut, nicht durch andere Batterien austauschen! Achtung: Bei Verwendung des Ladenetzteils mit normalen Batterien besteht Auslauf- und Explosionsgefahr. Wenn normale Batterien wieder eingesetzt werden, muss das Ladenetzteil durch das beim Kauf mitgelieferte Steckernetzteil ausgetauscht werden.
2. Das Netzteil ist ein Ladenetzteil und durch eine LED im Gehäuse erkennbar.


Wiegen



Waage einschalten.
Es erscheint die Prüfanzeige "888888", danach "0".
Waage ist wiegebereit.

Tarieren




Handtücher oder Sitzunterlagen können aufgelegt und tariert werden.
Dazu nach dem Auflegen  - Taste drücken. Anzeige "0" erscheint.
Die Waage ist wiegebereit.


Nach erstmaligem Trieren erscheint zur Information ein "N" (Netto) in der Anzeige. "N" wird erst mit Ausschalten der Waage gelöscht.

Ausschalten



Bei "0"- Anzeige  -Taste drücken.
Bei Batterie- oder Akkubetrieb ist die Auto-off-Funktion aktiviert. Bei Anzeige "0" schaltet die Waage automatisch nach 2 Minuten ab.

Einheitenumschaltung

Durch Drücken der  -Taste jederzeit möglich. Die zuletzt eingestellte Einheit bleibt auch beim Ausschalten erhalten und erscheint beim erneuten Einschalten.

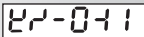
Störmeldungen



Überlast: Beachten Sie bitte den Wägebereich der Waage (siehe Typenschild).



Unterlast: Waage erneut einschalten. Wenn Fehler dadurch nicht behoben, Händler oder Servicepartner kontaktieren.



Bei undefinierter Anzeige (siehe Beispiel links): Waage 10 Sekunden spannungsfrei machen, indem Sie die Batterien/Akkus entfernen und/oder den Netzstecker ziehen.



Batterien/Akkus leer. Bitte wechseln/laden (4 x 1,5 V AA)

Bitte beachten Sie, dass Akkus bei eingestecktem Netzgerät nicht geladen werden. Ein separates Ladegerät ist erforderlich und als Zubehör erhältlich.

Technische Daten



Wägebereich und Zifferschritt entnehmen Sie bitte den Angaben auf dem Anzeigerät.

Die Daten zur Spannungsversorgung sind auf dem Steckernetzteil vermerkt.

Arbeitstemperatur: 5 – 35°C

Lagertemperatur: -10 – 55°C



Verbrauchte Batterien und Akkus sind gemäß den nationalen und örtlichen Vorschriften für Umweltschutz und Rohstoffrückgewinnung gesondert zu entsorgen.

Reinigung

Zum Reinigen genügt ein feuchtes Tuch und handelsübliche Reinigungsmittel. Keine scheuernden Mittel verwenden.

Wartung

Die Waage bedarf keiner routinemäßigen Wartung. Es ist jedoch sinnvoll die Genauigkeit in periodischen Abständen zu kontrollieren. Die Häufigkeit hängt von Einsatz und dem Zustand der Waage ab. Bei festgestellten Abweichungen kontaktieren sie bitte Ihren Händler oder den Soehnle-Kundendienst.

Hinweis

Unter extremen elektrostatischen sowie elektromagnetischen Einflüssen z. B. beim Betreiben eines Funkgerätes oder Handys in unmittelbarer Nähe des Gerätes kann eine Beeinflussung des Anzeigewertes verursacht werden. Nach Ende des Störeinflusses ist das Produkt wieder bestimmungsgemäß benutzbar, ggfs. ist ein Wiedereinschalten erforderlich. Ebenso können Luftzug, Vibrationen, schnelle Temperaturänderungen und Sonneneinstrahlung, zur Beeinflussung des Wäageergebnisses führen.

Die Waage entspricht der Schutzart IP 54. Deshalb sind hohe Luftfeuchtigkeit, Dämpfe, Flüssigkeiten und starke Verschmutzung zu vermeiden. Die messtechnischen Komponenten werden dadurch beschädigt und Sie verlieren Ihren Gewährleistungsanspruch.

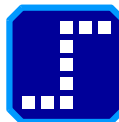
Dieses Gerät ist funkentstört entsprechend der geltenden EG-Richtlinie 89/336/EWG.

Gewährleistung - Haftung

Soweit ein von SOEHNLE zu vertretender Mangel der gelieferten Sache vorliegt, ist SOEHNLE berechtigt, wahlweise den Mangel entweder zu beseitigen oder Ersatz zu liefern. Ersetzte Teile werden Eigentum von SOEHNLE. Schlägt die Mängelbeseitigung oder Ersatzlieferung fehl, gelten die gesetzlichen Bestimmungen. Die Gewährleistungszeit beträgt 2 Jahre und beginnt am Tag des Kaufs. Bitte bewahren Sie die Rechnung als Nachweis auf. Im Servicefall kontaktieren sie bitte Ihren Händler oder den Soehnle-Kundendienst.

Keine Gewähr wird insbesondere übernommen für Schäden, die aus den nachfolgenden Gründen entstehen: Ungeeignete, unsachgemäße Lagerung oder Verwendung, fehlerhafte Montage bzw. Inbetriebsetzung durch den Besteller oder durch Dritte, natürliche Abnutzung, Veränderung oder Eingriffe, fehlerhafte oder nachlässige Behandlung, insbesondere übermäßige Beanspruchung, chemische, elektrochemische, elektrische Einflüsse oder Feuchtigkeit, sofern diese nicht auf ein Verschulden von SOEHNLE zurückzuführen sind.

Sollten betriebliche, klimatische oder sonstige Einflüsse zu einer wesentlichen Veränderung der Verhältnisse oder des Materialzustandes führen, entfällt die Gewährleistung für die einwandfreie Gesamtfunktion der Geräte. Soweit SOEHNLE im Einzelfall Garantie gibt, bedeutet dies die Freiheit von Mängeln am Liefergegenstand in der Garantiezeit.



Smartlux s.à r.l.
European customers welcome!

www.waagen.lu (Deutsch)

www.balances.lu (Français)

www.scales.lu (English)