



Valor™ 5000

Balance industrielle compacte de contrôle et portionnement



Conforme aux recommandations HACCP

Rapide, solide et propre, destinée à la restauration et autres traitements de l'alimentation

La balance OHAUS Valor™ 5000 est une balance solide, universelle destinée aux applications de la restauration et de traitement de l'alimentation. Idéale pour la mise en portion des aliments et le contrôle du poids, la balance Valor 5000 associe actualisation rapide de l'affichage, nettoyage facile et capteur à haute précision. La Valor 5000 est la balance idéale dans les ateliers de préparation alimentaire, la restauration, boulangerie-pâtisserie, et tout autre domaine nécessitant une opération rapide.

Caractéristiques standard:

- Boîtier en ABS facile à nettoyer et plateau acier inoxydable
- Homologuée/certifiée par NSF, validée par USDA/AMS, prend en charge les systèmes agréés par HACCP
- LCD facile à lire avec 5 chiffres rétroéclairés
- Unités de pesage multiples y compris: kg, g, lb, oz (fractionnel et décimal), lb:oz
- Modes de pesage multiples: pesage en pourcentage, pesage statique, le contrôle du poids statique positif/zéro/négatif
- Trois LED puissantes (jaune, vert, rouge) avec avertisseur sonore pour les opérations de contrôle du poids
- Stabilisation rapide avec auto-tare
- Connexion interrupteur à pédale de tare à distance
- Bulle à niveau avec 2 pieds réglables intégrés
- Adaptateur alimentation CA standard avec bloc de batteries rechargeable interne doté d'un avertissement de batterie faible

Installation conviviale:

La balance OHAUS Valor 5000 dispose de toutes les fonctions dont vous avez besoin:

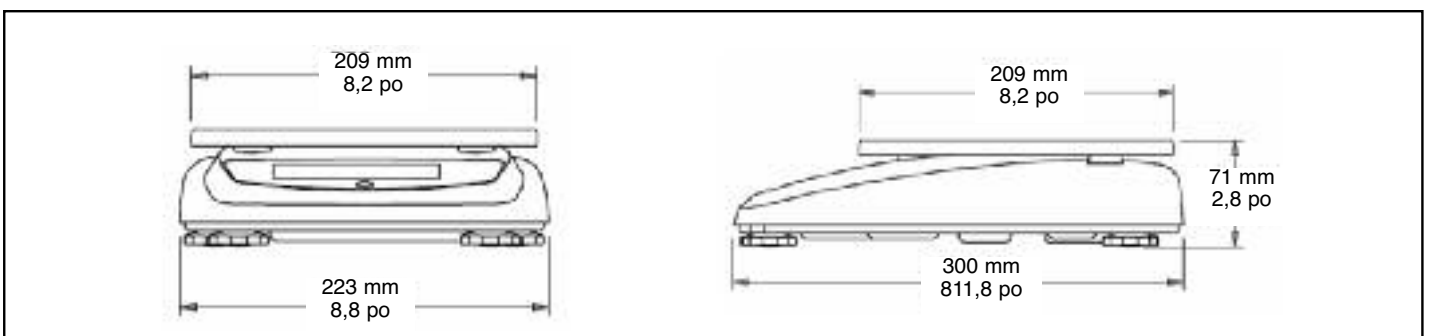
- **Unités de pesage sélectionnables** – La balance OHAUS Valor 5000 peut être utilisée pour configurer l'affichage de toutes les unités de pesage, certaines d'entre elles ou uniquement une unité afin de satisfaire les besoins de votre opération.
- **Affichage lb et oz** – La balance OHAUS Valor 5000 peut afficher une livre jusqu'à 3 décimales, ainsi que de onces en fraction ou décimale. Elle peut même afficher des résultats mixtes lb:oz.
- **Affichage métrique** – Pour les mesures métriques, la OHAUS Valor 5000 peut afficher des résultats en kg ou g avec une précision allant de 0,5 à 2 g selon le modèle.
- **Poids en pourcentage** – Permet à l'utilisateur de comparer le poids d'un échantillon comme un pourcentage d'un poids de référence, ce qui est utile pour les boulangers.
- **Changement rapide d'unités** – L'unité affichée peut être changée en appuyant une seule fois sur une touche.
- **Configuration et blocage** – La Valor 5000 peut être configurée au mode et aux unités de pesage requis et bloquée dans cet état à l'aide de verrous logiciels ou matériels. La OHAUS Valor 5000 peut être verrouillée pour garantir que la configuration sélectionnée est bien celle que vous utilisez!
- **Calibrage convivial** – Le menu du logiciel de la balance OHAUS Valor 5000 permet à l'utilisateur de recalibrer la balance afin de garantir des résultats précis. Pour éviter tout recalibrage accidentel, la Valor 5000 peut être configurée à l'aide des verrous de calibrage logiciels et matériels.

Pour les applications de contrôle du poids, la Valor 5000 peut être configurée rapidement:

La Valor 5000 peut soit afficher un poids, soit être configurée pour agir comme un contrôleur du poids bas profil dédié à la mise en portion des aliments et la classification:

- **Mise en portion et pré-emballage** – Avec le mode de contrôle de pesage positif pour l'emballage, ajoutez la quantité nécessaire sur le plateau jusqu'à ce que vous atteignez le poids requis.
- **Mise en portion hors de la boîte** – Utilisez le mode de pesage de contrôle négatif pour la mise en portion et la préparation d'aliments hors de l'emballage sur le plateau jusqu'à ce que le poids requis soit atteint
- **Tri et évaluation** – La méthode de contrôle du poids par zéro est destinée aux opérations de tri et de classification vous permettant de comparer les portions par rapport aux limites prédéfinies.
- **Cibles définies rapidement** – Les poids cibles peuvent être saisis rapidement à l'aide de la touche Point de consigne dédiée.
- **Diodes LED brillantes et avertisseur sonore** – Les progrès réalisés par rapport aux poids cible peuvent être indiqués avec les trois LED, avec les indications Plus, Accepter et Moins et l'avertisseur audible sélectionnable.

Dimensions



Balances de mise en portion compactes **Valor™ 5000**

Spécifications

Modèle	V51PH3	V51PH6	V51PH15	V51PH30
Capacité x Précision d'affichage (max x d non-approuvé)	3kg x 0,1g	6kg x 0,2g	15kg x 1g	30kg x 2g
Modèle	V51P3	V51P6	V51P15	V51P30
Capacité x Précision d'affichage (max x d non-approuvé)	3kg x 0,5g	6kg x 1g	15kg x 2g	30kg x 5g
Unités de pesage	Livre, once décimale et once fractionnelle de 3/4, 1/2, 1/4g, gramme, kilogramme, affichage mixte lb:oz (onces soit décimales soit fractionnelles)			
Modes d'application	Pesage, pesage de contrôle, pesage en pourcentage			
Affichage	Hauteur 19 mm, 5 chiffres, affichage LCD rétroéclairé bleu, 7 segments			
Indicateurs de l'écran	Stabilité, centre de zéro, tare ou poids net, statut de batterie, mode de contrôle du poids			
Indicateurs de contrôle du poids	3 LED (jaune, vert, rouge) avec opération configurable et téléavertisseur d'alerte			
Clavier	4 – boutons tactiles			
Protection du milieu ambiant	IP 43			
Plage de tare	Capacité max par soustraction			
Temps de stabilisation	< 2 secondes			
Suivi zéro automatique	Arrêt, 0,5 ; 1 ou 3 divisions			
Capacité de surcharge	150% de la capacité			
Alimentation CA	Adaptateur mural CA 9 V CC 0,5 A 100-120 V CA, 50/60 Hz			
Batterie	Batterie au plomb-acide scellée interne, rechargeable avec 120 heures de fonctionnement en continu			
Calibrage	Calibrage de portée externe ou de linéarité sélectionnable par l'utilisateur			
Plage de la température de fonctionnement et d'humidité	-10° à 40 °C, 10 à 80 % d'humidité relative, sans condensation			
Taille du plateau	209 x 209 mm			
Dimensions de la balance lxhxp	300 x 223 x 71 mm			
Dimensions d'expédition lxhxp	400 x 320 x 185 mm			
Poids net	2,5 kg			
Poids à l'expédition	4 kg			

Caractéristiques physiques

Boîtiers avec partie inférieure et supérieure en plastique ABS, plateau en acier inoxydable lavable en machine, couvercle transparent signalant l'utilisation, affichage LCD rétroéclairé, pieds de mise à niveau caoutchoutés réglables, bulle de niveau panneau avant, batterie au plomb interne rechargeable, adaptateur mural CA externe, poids/ stabilité mode/centre de zéro/poids net/poids tare/indication textuelle d'unité, indicateur statut batterie à 4 barres avec avertissement batterie faible, 3 LED et avertisseur en mode de contrôle du poids, touche tare dédiée, avertisseur audible avec contrôle volume sélectionnable par utilisateur, auto arrêt balance sélectionnable, configuration balance verrouillable et interrupteur de verrouillage du calibrage.

Caractéristiques opérationnelles

Paramètres sélectionnables pour moyenne environnementale, contrôle du rétroéclairage avec option auto-arrêt, unités de pesage sélectionnable, mode de contrôle de pesage configurable, menu de verrouillage du logiciel configurable, calibrage portée ou linéarité en kg ou lb avec masses externes optionnelles, tare semi-automatique ou automatique, suivi auto-zéro sélectionnable.

Accessoires

Pédale (réf. 71169633); étui de transport solide (réf. 80251394); plateau plat (réf. 80251141); couvercle indiquant opération en cours (réf. 80251140)

Conformité

- **Restauration** : Certifié/homologué NSF pour NSF/ANSI 169-2005 *Équipement et dispositif pour l'alimentation à buts spécifiques* (anciennement NSF C-2) ; Validés par USDA/AMS pour NSF/3-A 14159-1 *Conditions d'hygiène pour la conception de l'équipement de transformation de la viande et de la volaille* ; conforme à HACCP.
- **Électricité/Émissions** : Homologation UL C US, satisfait AS/NZS4251.1 Émission/AS/Immunité NZS4252.1, FCC Classe B Section 15, Industrie Canada Classe B.
- **Qualité** : Le système de gestion de la qualité OHAUS est certifié ISO 9001:2000.

www.ohaus.com

* ISO 9001:2000
Système agréé de gestion de la qualité

80774359 © Copyright Ohaus Corporation

