



FD-Serie

Lebensmittel Portionierungswaage



**UNTERSTÜTZT
HACCP COMPLIANCE**



Nicht-H Modelle

Die OHAUS FD Portionierungswaage – schnell, strapazierfähig und hygienisch, ideal für den Einsatz im Nahrungsmittelbereich

Die FD ist eine kompakte multifunktionelle Portionierungswaage, speziell für Anwendungen im Nahrungsmittelbereich. Ideal für den Einsatz in Umgebungen, wo es auf Hygiene und gesteigerte Produktion ankommt. Die FD-Waagen sind leicht zu reinigen. Ob im Restaurant, Bäckerei, Lebensmittelindustrie oder anderen Bereichen, die FD-Waagen sind einfach und flexibel einsetzbar und garantieren lange Haltbarkeit in einem ökonomischen Design.

Zu den Standardmerkmalen gehören:

- Edelstahlausführung
- Hochauflösungswägezellen mit Auflösungen von bis zu 30.000d
- Kontrollwiegemodus mit dreifarbigem LED-Anzeige und akustischem Alarm
- Grosses, hinterleuchtetes LCD-Display
- Stabile Gewichtsanzeige innerhalb von 2 Sekunden
- Verschiedene Wägeeinheiten, u.a. prozentuales Wägen, lb, oz, kg, g, und lb:oz
- Intern wiederaufladbarer Akku oder Netzbetrieb

Problemlose Einstellung für Ihren Betrieb:

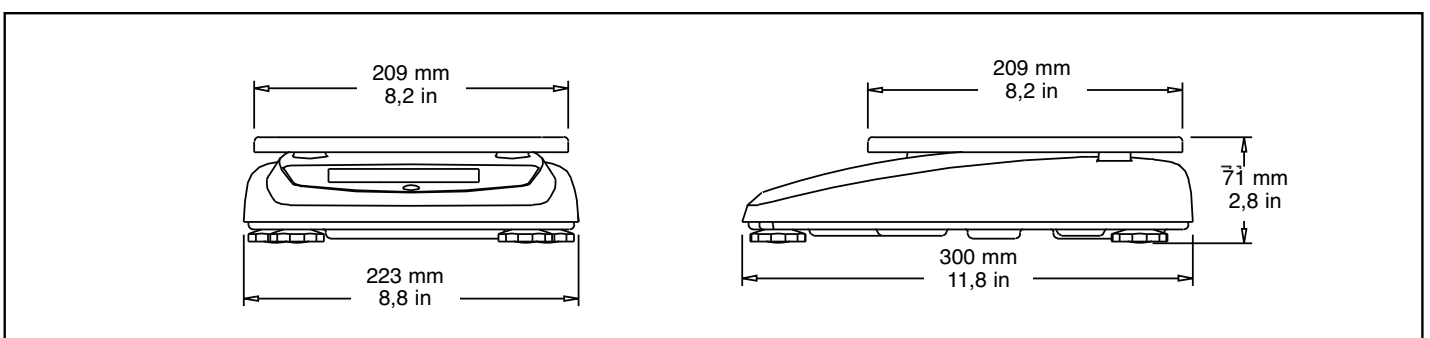
Die OHAUS FD Lebensmittel-Portionierungswaage hat alle notwendigen Funktionalitäten:

- **Wählbare Gewichtseinheiten** – Die FD kann so eingestellt werden, dass sie alle, einige oder nur eine Gewichtseinheit anzeigt und passt sich damit den Anforderungen Ihres Betriebs an
- **Einheitenumschaltung** – Ist mehr als eine Wä geeinheit ausgewählt, kann die angezeigte Wä geeinheit mit einem Tastendruck geändert werden
- **Anzeige** – Die FD hat je nach Modell eine Auflösung von 1:30.000 oder 1:3000 in geeichter Ausführung
- **Einstellen und sperren** – Die FD kann auf die jeweils gewünschte Wä gefunktion und Wä geeinheit eingestellt und danach über das Menü oder den manuellen Sperrscharter in dieser Einstellung gesperrt werden. Damit wird ein unbeabsichtigtes Verstellen der Einstellungen verhindert
- **Einfaches Justieren** – Das Menü der FD ermöglicht dem Benutzer eine einfache Justierung der Waage, um reproduzierbare Ergebnisse sicherzustellen. Wahlweise kann eine Meßspannenjustierung (2-Punkt) oder eine Linearitätsjustierung (3-Punkt) ausgeführt werden. Auch hier kann über das Menü oder manuell der Zugang gesperrt werden
- **Geeichte Ausführung** – Für Anwendungen im eichpflichtigen Verkehr sind die FD-Waagen (nicht H-Modelle) optional auch nach OIML Klasse III ab Werk geeicht erhältlich

Die OHAUS FD ist für Kontrollwä geanwendungen rasch konfigurierbar:

Die FD Portionierungswaage kann neben der Funktion als Wiegewaage auch als Kontrollwaage eingesetzt werden

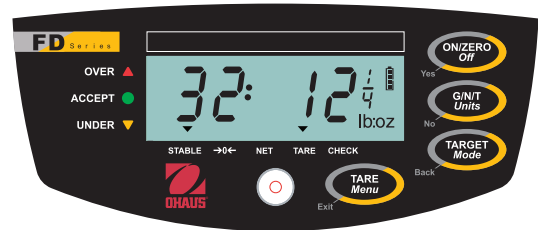
- **Einwiegen** – Mit dem positiven Kontrollwä gemodus fügen Sie die noch benötigte Menge auf die Plattform dazu, bis sie ihr Sollgewicht erreicht haben
- **Auswiegen** – Mit dem negativen Kontrollwä gemodus entnehmen Sie soviel Menge von der Plattform, bis sie ihr Sollgewicht erreicht haben
- **Sortieren & Einordnung** – Mit dem "Null" Kontrollwä gemodus können Sie Portionen gegenüber vorgegebenen Grenzwerten überprüfen
- **Schnelle Zieleingabe** – Zielgewichte können über die vorgesehenen Sollwerttaste rasch eingestellt werden
- **LED's und akustische Signale** – Die drei farblichen LED's (gelb, rot, grün) für Unter, Über und Akzeptieren mit dem wählbaren akustischen Signal sorgen für ein schnelles und einfaches Kontrollwiegen



Entworfen für den Lebensmittelbereich

Schnell und einfach zu lesendes Display – Die FD Lebensmittel-Portionierwaage wurde dazu konzipiert, Wägeregebnisse unmissverständlich und rasch anzuzeigen.

- Grosses, hinterleuchtete LCD-Display
- Schnelle Displayaktualisierung – innerhalb von 2 Sekunden
- Drei LED-Anzeigen für Kontrollwägemodus
- Textanzeige der Gewichtseinheiten
- Akustischer Alarm bei Erreichen der Sollwerte
- Akku-Kapazitätsanzeige
- Deutliche und klare Anzeige für Stabilität, Nullpunkt, Kontrollwägemodus, Netto- und Taragewicht



Manuelles oder automatisches Tara – Die FD kann auf verschiedene Weise tariert werden

- Manuelles Tariern mit der Tara-Taste
- Automatisches Tariern bei Auflegen des ersten Gewichtes
- Für freihändigen Betrieb kann die FD-Waage mit dem optionalen Fußschalter tariert werden



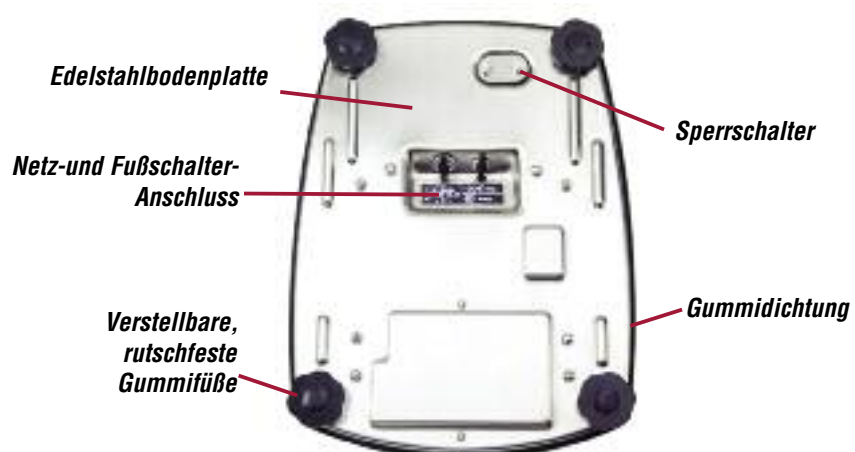
Optional erhältlich Hartschalen-Transportkoffer

OHAUS-Teilnr. 80251394



**Optional
Tara-Fußschalter**

OHAUS-Teilnr. 71169633



FD-Serie Lebensmittel-Portionierungswaage

Technische Daten

Modell	FD3	FD6	FD15
Kapazität x Ablesbarkeit Ungeeichte Ausführung	3kg x 0,5 g	6kg x 1g	15kg x 2g
Kapazität x Ablesbarkeit Geeichte Ausführung	3kg x 1g	6kg x 2g	15kg x 5g
Wiederholbarkeit	0,5g	1g	2g
Linearität	± 0,5g	± 1g	± 2g

Modell	FD3H	FD6H	FD15H
Kapazität x Ablesbarkeit Maximal angezeigte Ablesbarkeit	3kg x 0.1g	6kg x 0.2g	15kg x 1g
Maximale Anzeigeauflösung	30000	30000	30000
Wiederholbarkeit	0,2 g	0,4 g	2 g
Linearität	±0,2 g	±0,4 g	±2 g

Wägeeinheiten	lb, Dezimal-Unzen, 3/4, 1/2 und 1/4 Fraktional-Unzen, Gramm, Kilogramm, Kombinationsanzeige lb:oz (Dezimal- oder Fraktional-Unzen)
Anwendungsmodi	Wägen, Kontrollwägung, prozentuales Wägen
Anzeige	19 mm hoch 5 Stellen, 7 Segment hinterleuchtetes blaues LCD-Display
Displayanzeige	Stabilität, Nullmittelpunkt, Tara- oder Nettogewicht, Batteriestatus, Kontrollwägemodus
Kontrollwägearzeigen	3 LEDs (gelb, grün, rot) mit konfigurierbarem akustischem Signal
Tastatur	4-Tasten-Folienschalter
Schutzart	IP 43
Tarierbereich	subtraktiv, gesamter Wägebereich
Stabilisierungszeit	< 2 Sekunden
Automatische Nullpunktnachführung	Aus, 0,5, 1 oder 3 d
Überlastkapazität	150% der Kapazität
Stromversorgung	9 VDC 0,5A WS-Wandadapter 100-120 V WS, 50/60 Hz
Akku	Interne, wiederaufladbare, mit 120 Stunden Dauergebrauch
Justierung	Benutzerwählbare externe Justierung
Betriebstemperatur- und Luftfeuchtigkeitsbereich	-10° bis 40°C, 10 bis 85% relative Feuchte, nicht kondensierend
Plattformgrösse	209 x 209 mm
Waagenmasse B x H x T	300 x 223 x 71 mm
Versandabmessungen B x H x T	400 x 320 x 185 mm
Nettogewicht	3,6 kg
Versandgewicht	5 kg

Physikalische Merkmale

Gehäuse aus Edelstahl, spülmaschinenfeste Edelstahl-Wägeplattform, hinterleuchtete LCD-Anzeige, Justierbare, rutschfeste GummifüÙe, Frontlibelle, interne, wieder-aufladbare Akku, Netzteil, Gewicht/Modus, Stabilität/Nullmittelpunkt. Anzeige für: Kontrollwägemodus/Stabilität/Nullpunkt/Nettogewicht/Taragewicht/Wägeeinheit, Akkukapazitätsanzeige mit Hinweis bei schwachem Akku, 3 LED's und akustischem Signal im Kontrollwägemodus, Tarataste, akustischer Summer mit einstellbarer Lautstärke, wählbare automatische Abschaltung, Menü- und Kalibrierungsschalter

Anwendungen

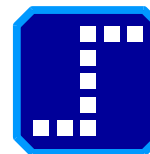
Umgebungsanpassungen durch wählbare digitale Filterstufen, wählbare Hintergrundbeleuchtung, konfigurierbarer Kontrollwägemodus, individuell einstellbare Menüsperrung, MeÙspannen- oder Linearitätsjustierung mit externen Gewichten, halbautomatisches oder automatisches Tara, wählbare automatische Nullpunktnachführung

Zubehör

Fußschalter (Teilenr. 71169633); Hartschalen-Transportkoffer (Teilenr. 80251394); flache Schale (Teilenr. 80251141); Gebrauchsabdeckung (Teilenr. 80251140)

Zulassungen

- **Lebensmittelservice:** NSF-gelistet/zertifiziert nach dem Standard für Lebensmittelgeräte/-produkte für spezielle Zwecke NSF/ANSI 169-2005 *Special Purpose Food Equipment and Devices* (ehemals NSF C-2); USDA/AMS-akzeptiert bzgl. Hygienestandarddesign für Fleisch-/Geflügelverarbeitungsgeräte NSF/3-A 14159-1 *Hygiene Requirements for the Design of Meat and Poultry Processing Equipment* erfüllt die Anforderungen zur HACCP-Konformität.
- **Elektrischer/Emissionsstandard:** UL C US-gelistet, erfüllt AS/NZS4251.1 Emission/AS/NZS4252.1 Störfestigkeit, Betrieb gemäß FCC Klasse B Part 15, Kanadische Industrie Klasse B.
- **Eichpflichtige Anwendungen (nicht-H Modelle):** NTEP-Konformitätszertifizierung 05-072, AP-AM-04-0003, OIML R76 Klasse III und EC-Typenzulassung. Messung Kanada Zulassungsnr. AM-5582
- **Qualität:** OHAUS-Qualitätsmanagementsystem registriert nach ISO 9001:2000



Smartlux s.à r.l.
European customers welcome!

www.waagen.lu (Deutsch)
www.balances.lu (Français)
www.scales.lu (English)

www.ohaus.com

* ISO 9001:2000
Eingetragenes Qualitätsmanagementsystem

