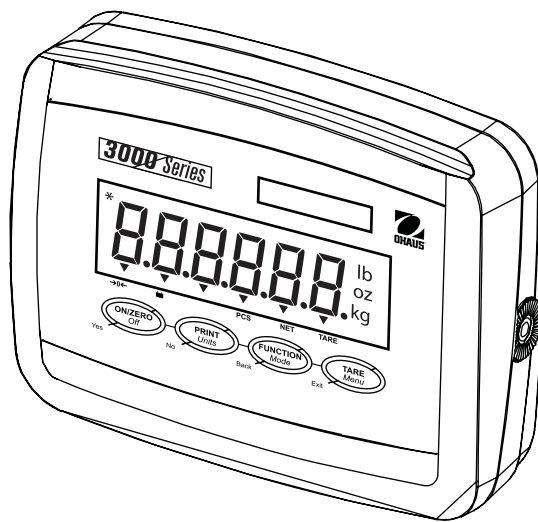
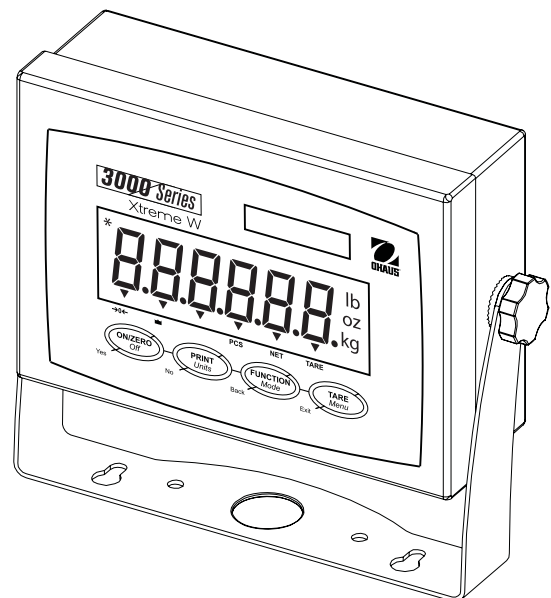




Manuel d'instructions pour les indicateurs de la série 3000





Indicateur T31P



Indicateur T31XW

La conformité aux normes suivantes est indiquée par le marquage correspondant sur le produit.

Marquage	Norme
	Ce produit est conforme à la directive CEM 89/336/CEE, la directive de basse tension 73/23/CEE et la directive des instruments de pesée non automatique 90/384/CEE. Vous pouvez obtenir une déclaration complète de la conformité auprès de Ohaus Corporation.
	AS/NZS4251.1, AS/NZS4252.1

Avis important pour les instruments de pesage vérifiés



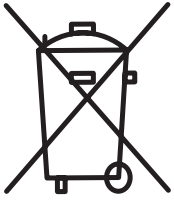
Les instruments de pesage vérifiés sur le site de fabrication portent l'une des marques précédentes sur l'étiquette de l'emballage avec un autocollant M (pour Métrologie) en vert sur la plaque descriptive. Ces instruments peuvent être immédiatement mis en service.



Les instruments de pesage à vérifier en deux étapes ne portent pas d'autocollant M (pour Métrologie) en vert sur la plaque descriptive et portent l'une des marques d'identification précédentes sur l'étiquette de l'emballage. La deuxième étape de la vérification initiale doit être exécutée par l'organisation de service homologuée du représentant agréé au sein de la CE par les autorités nationales de poids et mesures.

La première étape de la vérification initiale a été exécutée sur le site du fabricant. Elle se compose des tests requis par la norme européenne EN 45501:1992, paragraphe 8.2.2.

Si des règlements nationaux limitent la durée de validité de la vérification, il incombe à l'utilisateur dudit instrument de mesure de respecter strictement la période de re-vérification et d'informer les autorités de poids et mesures respectives.



Mise au rebut

Conformément à la directive européenne 2002/96/ CE sur l'équipement électronique et électrique des déchets (WEEE), cet appareil ne peut pas être éliminé dans des déchets ménagers. Cette consigne est également valable pour les pays en dehors de l'UE, selon les conditions spécifiques aux pays.

Prière d'éliminer ce produit conformément à la réglementation locale au point de collecte spécifié pour les équipements électriques et électroniques.

Pour de plus amples informations, contactez l'autorité responsable ou le distributeur auprès duquel vous avez acheté cet appareil.

Si cet appareil change de propriétaire (pour des raisons personnelles ou professionnelles), cette consigne doit être communiquée à l'autre partie.

Nous vous remercions de votre contribution à la protection de l'environnement.

Remarque de la FCC

Cet équipement a été testé et déclaré conforme aux limites des appareils numériques de classe A, en vertu de la Section 15 des règles de la FCC (Commission Fédérale des communications). Ces limites ont pour objectif de fournir une protection raisonnable contre toute interférence dangereuse lorsque l'équipement est utilisé dans un environnement commercial. Cet équipement génère, utilise et peut rayonner une énergie de radiofréquence et s'il n'est pas installé et utilisé conformément au guide d'utilisateur, il peut générer des brouillages préjudiciables aux communications radio. L'utilisation de cet équipement dans une zone résidentielle risque de générer des brouillages préjudiciables, auquel cas l'utilisateur se verra dans l'obligation de rectifier la situation à ses frais.

Remarque d'Industrie Canada

This Class A digital apparatus complies with Canadian ICES-003. Cet appareil numérique de la classe A est conforme à la norme NMB-003 du Canada.

Enregistrement ISO 9001

En 1994, le Bureau Veritas Quality International (BVQI) a octroyé la certification d'enregistrement ISO 9001 à Ohaus Corporation, États-Unis d'Amérique, confirmant que le système de gestion de la qualité Ohaus était conforme aux conditions normalisées de l'ISO 9001. Le 15 mai 2003, Ohaus Corporation, USA, a été ré-enregistré à la norme ISO 9001:2000.

TABLE DES MATIÈRES

1.	INTRODUCTION	FR -4
1.1	Consignes de sécurité	FR -4
1.2	Présentation générale des pièces et des commandes	FR -5
1.3	Fonctions de commande	FR -9
2.	INSTALLATION	FR -10
2.1	Déballage	FR -10
2.2	Connexions externes	FR -10
2.2.1	Câble d'interface RS232 à T31P	FR -10
2.2.2	Alimentation CA à T31P	FR -10
2.2.3	Alimentation CA à T31XW	FR -10
2.2.4	Alimentation batterie (T31P uniquement)	FR -11
2.2.5	Support de montage pour T31XW	FR -11
2.3	Connexions internes	FR -11
2.3.1	Ouverture du boîtier	FR -11
2.3.2	Plate-forme de T31P ou T31XW	FR -12
2.3.3	Câble d'interface RS232 à T31XW	FR -12
2.4	Orientation du couvercle arrière de T31P	FR -13
2.5	Montage mural direct (T31P uniquement)	FR -13
2.6	Support de montage (T31XW uniquement)	FR -13
3.	RÉGLAGES	FR -14
3.1	Structure du menu	FR -14
3.2	Navigation dans le menu	FR -15
3.3	Menu Calibration	FR -15
3.3.1	Calibrage de la portée	FR -16
3.3.2	Calibrage de la linéarité	FR -16
3.3.3	Facteur de réglage géographique	FR -17
3.3.4	End Calibration (Fin du calibrage)	FR -17
3.4	Menu Configuration	FR -19
3.4.1	Reset (Réinitialiser)	FR -19
3.4.2	Legal for trade (Métrologie légale)	FR -19
3.4.3	Calibration Unit (Unité de calibrage)	FR -19
3.4.4	Capacity	FR -19
3.4.5	Graduation	FR -21
3.4.6	Power On Unit (Unité au démarrage)	FR -21
3.4.7	Zero Range (Plage de zéro)	FR -21
3.4.8	End Setup (Fin de la configuration)	FR -21

TABLE DES MATIÈRES (suite)

3.5	Menu Readout (Lecture)	FR -21
3.5.1	Reset (Réinitialiser)	FR -21
3.5.2	Filter	FR -22
3.5.3	Auto-Zero Tracking (Suivi Auto-Zéro)	FR -22
3.5.4	Rétroéclairage	FR -22
3.5.5	Auto Off Timer (Minuterie pour coupure automatique)	FR -22
3.5.6	End Readout (Fin de lecture)	FR -22
3.6	Menu Mode	FR -23
3.6.1	Reset (Réinitialiser)	FR -23
3.6.2	Parts Counting Mode (Mode de comptage des pièces)	FR -23
3.6.3	End Mode (Fin Mode)	FR -23
3.7	Menu Unit	FR -24
3.7.1	Reset (Réinitialiser)	FR -24
3.7.2	Unité des kilogrammes	FR -24
3.7.3	Unité des livres	FR -24
3.7.4	Unité des grammes	FR -24
3.7.5	Unité des onces	FR -24
3.7.6	Unité des livres onces	FR -24
3.7.7	End Unit (Fin unité)	FR -24
3.8	Menu Print (Imprimer)	FR -25
3.8.1	Reset (Réinitialiser)	FR -25
3.8.2	Baud	FR -25
3.8.3	Parity	FR -25
3.8.4	Stop Bit (Bit d'arrêt)	FR -25
3.8.5	Handshake (Établissement d'une liaison)	FR -26
3.8.6	Print Stable Data Only (Imprimer données stables uniquement)	FR -26
3.8.7	Auto Print	FR -26
3.8.8	Content (Contenu)	FR -26
3.8.9	End Print (Fin de l'impression)	FR -26
3.9	Menu Lock (Verrouillage de menus)	FR -27
3.9.1	Reset (Réinitialiser)	FR -27
3.9.2	Lock Calibration (Verrouiller calibrage)	FR -27
3.9.3	Lock Setup (Verrouiller la configuration)	FR -27
3.9.4	Lock Readout (Verrouiller la lecture)	FR -27
3.9.5	Mode Lock (Verrouillage)	FR -27
3.9.6	Lock Unit (Verrouiller l'unité)	FR -27
3.9.7	Lock Print (Verrouiller impression)	FR -28
3.9.8	End Lock (Fin de verrouillage)	FR -28
3.10	Interrupteur de sécurité	FR -28

TABLE DES MATIÈRES (suite)

4. FONCTIONNEMENT	FR -28
4.1 Activation/désactivation de l'indicateur	FR -28
4.2 Opération Zéro	FR -28
4.3 Tare manuelle	FR -28
4.4 Changement d'unités de mesure	FR -29
4.5 Impression des données	FR -29
4.6 Modes d'application	FR -29
4.6.1 Weighing (Pesage)	FR -29
4.6.2 Parts Counting (Comptage des pièces)	FR -29
5. COMMUNICATION SÉRIE	FR -31
5.1 Commandes de l'interface	FR -31
5.2 Format de sortie	FR -32
6. MÉTROLOGIE LÉGALE	FR -33
6.1 Paramètres	FR -33
6.2 Vérification	FR -33
6.3 Apposition de sceau	FR -33
7. MAINTENANCE	FR -34
7.1 Nettoyage du modèle T31P.....	FR -34
7.2 Nettoyage du modèle T31XW.....	FR -34
7.3 Dépannage	FR -34
7.4 Informations relatives au service	FR -35
8. DONNÉES TECHNIQUES	FR -36
8.1 Spécifications	FR -36
8.2 Accessoires et options	FR -37
8.3 Schémas et dimensions	FR -38

1. INTRODUCTION

Ce guide contient des instructions d'installation, de fonctionnement et d'entretien des indicateurs T31P et T31XW. Veuillez lire toutes ces instructions avant l'installation et l'utilisation du produit.

1.1 Consignes de sécurité



Pour garantir un fonctionnement sécuritaire et fiable de l'équipement, conformez-vous aux consignes de sécurité suivantes :

- Vérifiez que la plage de la tension d'entrée imprimée sur l'étiquette des données correspond à l'alimentation CA locale à utiliser.
- Assurez-vous que le cordon d'alimentation ne représente pas d'obstacle potentiel ou de danger de chute.
- Utilisez uniquement les accessoires et les périphériques approuvés.
- Utilisez la balance uniquement dans les conditions ambiantes spécifiées dans les présentes instructions.
- Déconnectez l'équipement de l'alimentation électrique pour la nettoyer.
- N'utilisez pas l'équipement dans des environnements dangereux ou instables.
- Ne plongez pas l'équipement dans l'eau ni dans d'autres liquides.
- L'entretien doit être exécuté exclusivement par un personnel autorisé.
- Le T31XW est fourni avec un câble d'alimentation mis à la terre. Utilisez uniquement avec une prise d'alimentation mise à la terre compatible.

1.2 Présentation générale des pièces et des commandes

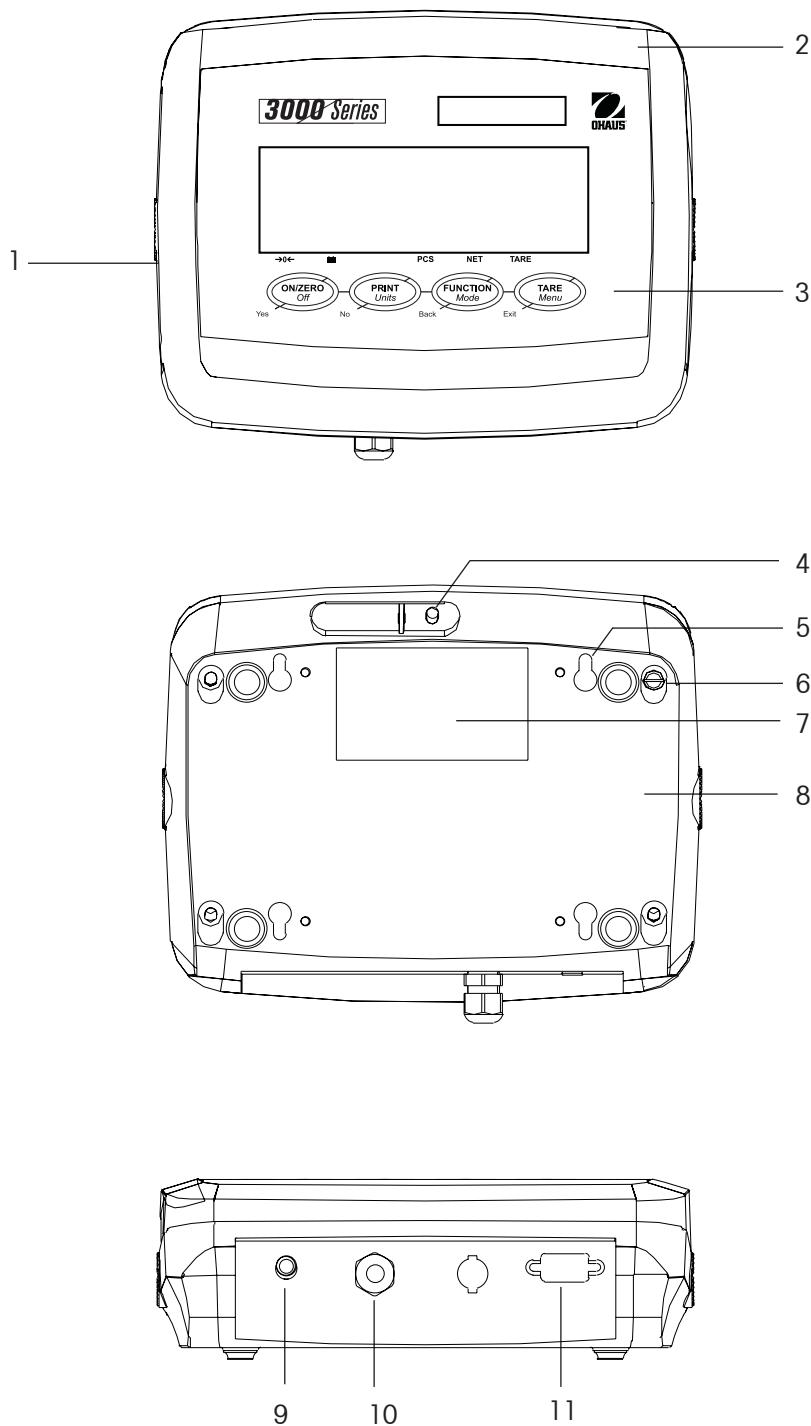


TABLEAU 1-1. PIÈCES T31P.

Élément	Description
1	Libellé des données
2	Boîtier avant
3	Panneau de commande
4	Vis de sécurité
5	Clavette (4) pour un montage mural
6	Vis (4)
7	Libellé des données
8	Boîtier arrière
9	Prise d'alimentation
10	Détendeur pour le câble du capteur
11	Connecteur RS232

Figure 1-1. Indicateur T31P.

1.2 Présentation générale des pièces et des commandes (suite)

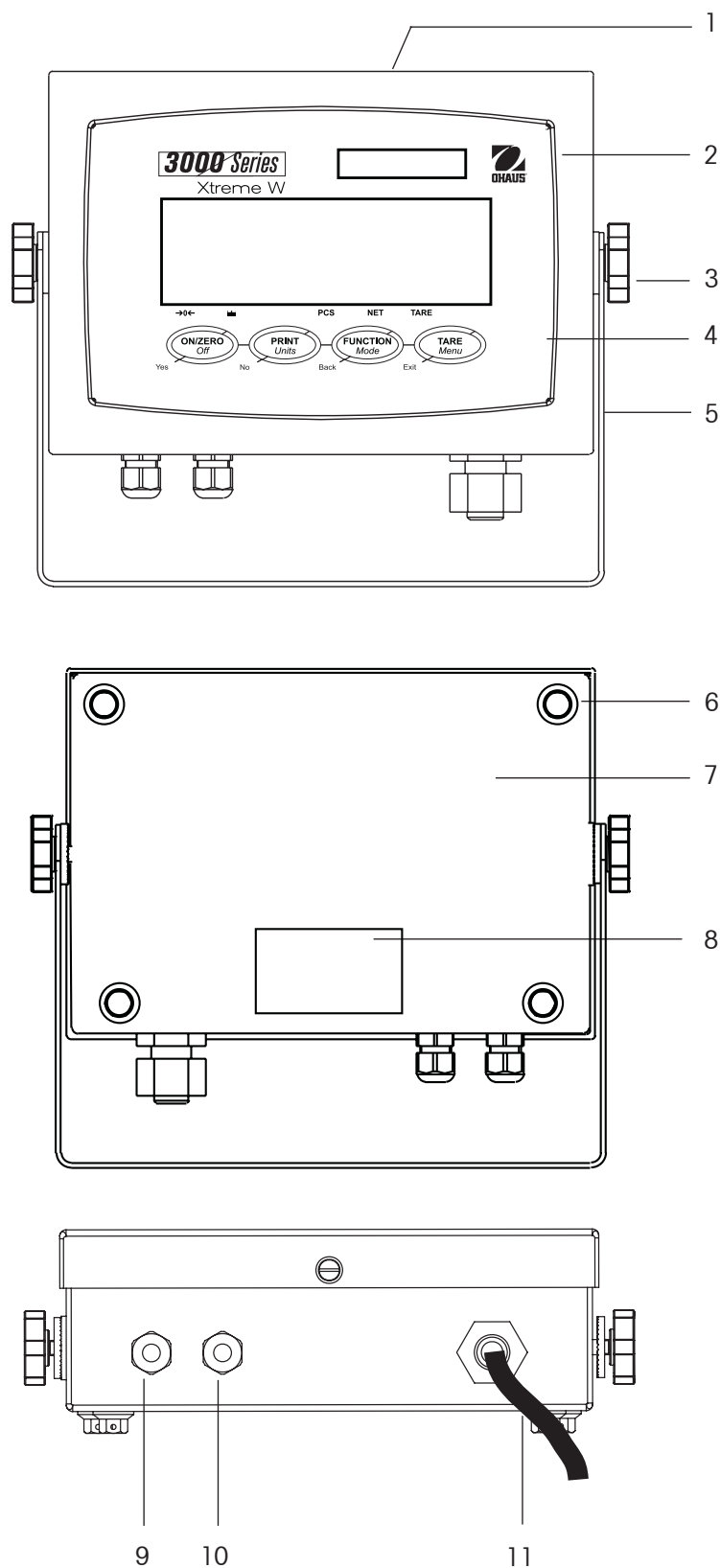


TABLEAU 1-2. PIÈCES T31XW.

Élément	Description
1	Libellé des données
2	Boîtier avant
3	Bouton de réglage (2)
4	Panneau de commande
5	Support montage
6	Vis (4)
7	Boîtier arrière
8	Libellé des données
9	Détendeur pour RS232
10	Détendeur pour le câble du capteur
11	Cordon d'alimentation

Figure 1-2. Indicateur T31XW.

1.2 Présentation générale des pièces et des commandes (suite)

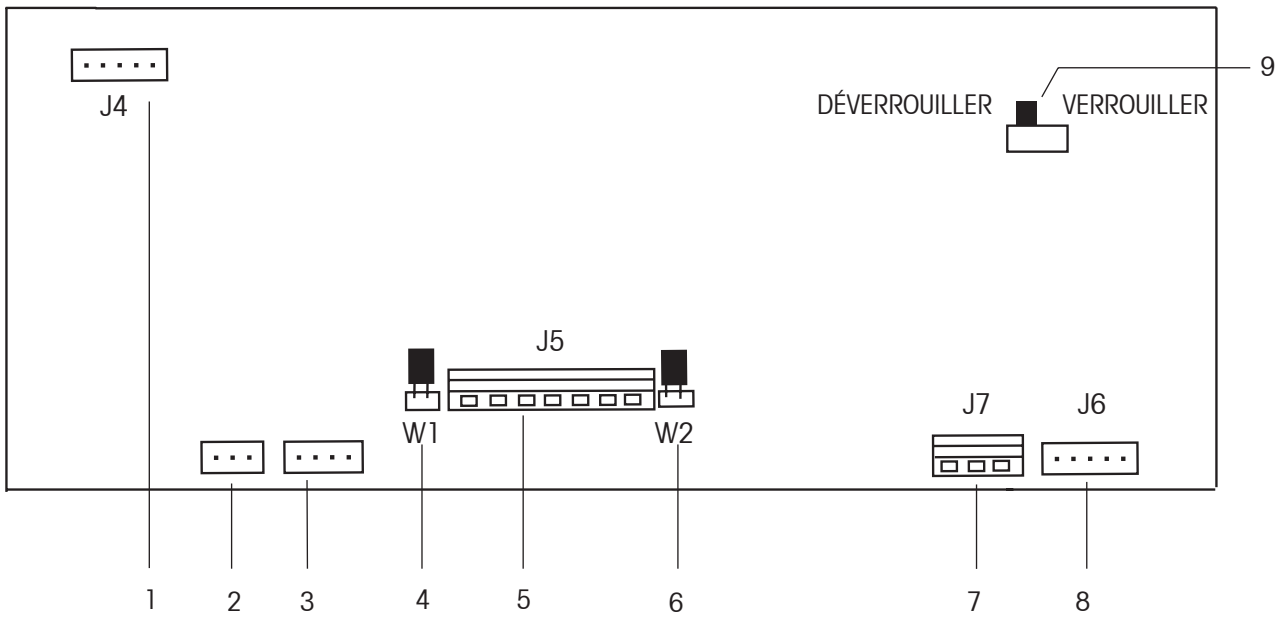
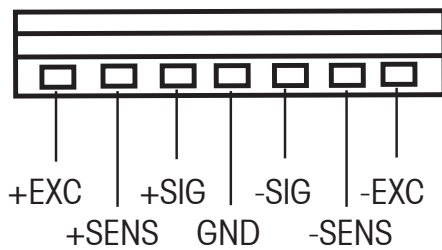


Figure 1-3. Carte principale.

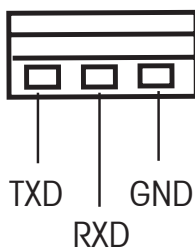
TABLEAU 1-3. CARTE PRINCIPALE.

Élément	Description
1	Connecteur clavier modèle J4 T31XW uniquement
2	Connecteur de pile (T31P uniquement)
3	Entrée secteur
4	Cavalier de détection W1
5	Bornier du capteur J5
6	Cavalier de détection W2
7	Bornier RS232 modèle J6 T31Xw uniquement
8	Connecteur RS232 modèle J7 T31P uniquement
9	Interrupteur Marche/Arrêt LFT

CÂBLAGE DU CAPTEUR



CÂBLAGE DU RS232



1.2 Présentation générale des pièces et des commandes (suite)

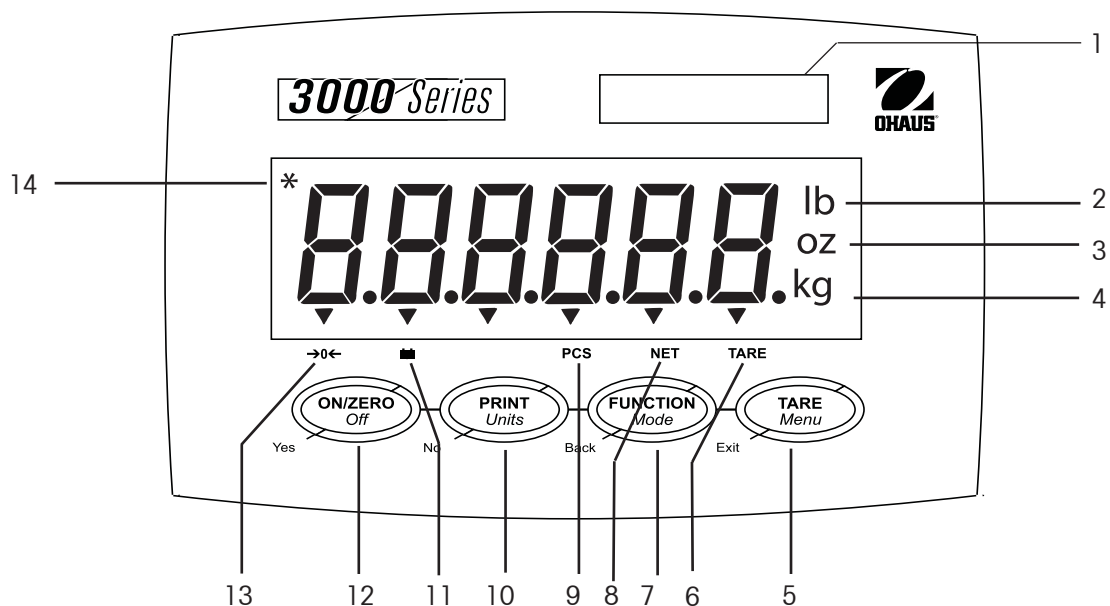






Figure 1-4. Commandes et indicateurs

TABLEAU 1-4. PANNEAU DE COMMANDE.

N°	Désignation
1	Fenêtre de l'étiquette de capacité
2	Symbole des livres
3	Symbole des onces
4	Symboles des kilogrammes, grammes
5	Bouton Menu TARE
6	Symbole de fonction TARE
7	Bouton Mode FUNCTION
8	Symbole de fonction NET
9	Symbole de fonction PCS
10	Bouton PRINT Units
11	Symbole de fonction de la pile (T31P uniquement)
12	Bouton ON/ZERO Off
13	Indicateur de centre de zéro

1.3 Fonctions des commandes

TABLE 1-5. FONCTIONS DES COMMANDES.

Bouton	 Yes	 No	 Back	 Exit
Fonction principale (appui court)	ON/ZERO Active l'indicateur. Si l'indicateur est activé, il est à zéro.	PRINT Envoie la valeur actuelle au port COM si l'option AUTOPRINT est définie sur Off.	FUNCTION Lance un mode d'application.	TARE Exécute une opération de tare.
Fonction secondaire (appui long)	Off Désactive l'indicateur.	Units Permet de changer l'unité de pesage.	Mode Permet de changer le mode d'application. Appuyez sur le bouton et maintenez-le enfoncé pour faire défiler les modes.	Menu Active le menu User.
Fonction de menu (appui court)	Yes Valide le paramétrage courant sur l'affichage.	No Permet de passer au menu suivant ou une option du menu. Permet de rejeter le paramètre affiché et de passer au paramètre suivant. Augmente la valeur.	Back Permet de revenir à l'option précédente du menu. Réduit la valeur.	Exit Permet de quitter le menu User. Permet d'annuler le calibrage en cours.

2. INSTALLATION

2.1 Déballage

Déballer les éléments suivants :

- Indicateur T31P ou T31XW
- Adaptateur CA (T31P uniquement)
- Support de montage (fourni avec T31XW uniquement)
- Boutons (2) (fournis avec T31XW uniquement)
- Étiquettes de capacité
- CD du manuel d'instructions
- Carte de garantie
- Kit d'apposition de sceau de métrologie légale

2.2 Connexions externes

2.2.1 Câble d'interface RS232 à T31P

Connectez le câble RS232 optionnel au connecteur RS232 (Figure 1-1, élément 13).

Broche	Connexion
1	N/C
2	TXD
3	RXD
4	N/C
5	GND
6	N/C
7	N/C
8	N/C
9	N/C

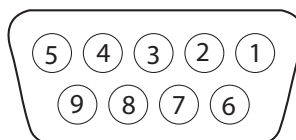


Figure 2-1. Broches RS232.

2.2.2 Alimentation CA à T31P

Connectez l'adaptateur CA à la prise (Figure 1-1, élément 8), puis branchez l'adaptateur CA à une prise d'alimentation.

2.2.3 Alimentation CA à T31XW

Branchez la fiche CA dans une prise électrique correctement mise à la terre.

2.2.4 Alimentation sur pile (T31P uniquement)

L'indicateur peut être alimenté sur une batterie rechargeable interne lorsque l'alimentation CA n'est pas disponible. Il passe automatiquement en mode batterie en cas de coupure de courant ou si le cordon d'alimentation est enlevé.



Remarque :

Avant d'utiliser l'indicateur pour la première fois, la batterie interne rechargeable doit être totalement chargée pendant 12 heures. L'indicateur peut être utilisé pendant le rechargement. La batterie est protégée contre la surcharge et l'indicateur peut rester connecté à la ligne CA.

Connectez l'alimentation CA à l'indicateur et attendez qu'il soit chargé. Pendant que la pile se recharge, le triangle au-dessus du symbole des piles s'allume. Lorsque la pile est totalement chargée, ce triangle disparaît.

L'indicateur peut fonctionner pendant 100 heures avec une pile totalement chargée.

Pendant le fonctionnement sur pile, un triangle clignotant situé au-dessus du symbole de la pile indique que la pile est faible et qu'il faut la recharger. Lorsque le symbole se met à clignoter, il reste environ 60 minutes de fonctionnement. L'indicateur affiche Lo. BAT et s'éteint automatiquement lorsque la pile est totalement déchargée.

	ATTENTION
SEUL UN CONCESSIONNAIRE AGRÉÉ OHAUS EST AUTORISÉ À CHANGER LA PILE.	
LA PILE RISQUE D'EXPLOSER SI ELLE EST REMPLACÉE PAR UNE PILE DE TYPE INAPPROPRIÉ OU SI ELLE N'EST PAS CONNECTÉE CORRECTEMENT.	



Jetez la batterie au plomb usée en respectant les lois et réglementations en vigueur.

2.2.5 Support de montage pour T31XW

Alignez le support sur les trous filetés sur le côté de l'indicateur et installez les boutons. Réglez l'indicateur à l'angle souhaité et resserrez les boutons.

2.3 Connexions internes

Pour certaines connexions, le boîtier doit être ouvert.

2.3.1 Ouverture du boîtier



ATTENTION : DANGER D'ÉLECTROCUTION. DÉBRANCHER TOUTES LES CONNEXIONS À L'INDICATEUR AVANT TOUT ENTRETIEN OU NETTOYAGE OU LORS DE L'EXÉCUTION DE CONNEXIONS INTERNES. SEUL LE PERSONNEL AGRÉÉ ET QUALIFIÉ, TEL QU'UN ÉLECTRICIEN, EST AUTORISÉ À OUVRIR LE BOÎTIER.

T31P

Enlevez les quatre vis à tête Phillips du boîtier arrière.

Ouvrez le boîtier avant en prenant soin de ne pas toucher aux connexions internes.

Lorsque les connexions sont effectuées, remplacez le boîtier avant.

T31XW

Enlevez les quatre vis à tête hexagonale du boîtier arrière.

Ouvrez le boîtier en tirant avec soin la partie supérieure du boîtier avant vers l'avant.

Lorsque les connexions sont effectuées, remplacez le boîtier avant.

Vous devez bien serrer les vis pour garantir l'étanchéité de l'indicateur.

2.3.2 Plate-forme de T31P ou T31XW

Passez le câble du capteur par le serre-câble (Figure 1-1, élément 9 ou Figure 1-2, élément 10) et fixez-le au bornier J5 (Figure 1-3, élément 5). Resserrez le serre-câble pour maintenir l'étanchéité.

Connexions des cavaliers

Pour un capteur à 4 fils sans fils de détection, les cavaliers W2 et W3 doivent être court-circuités.

Pour un capteur à 6 fils incluant les fils de détection (voir la Figure 2-2), les cavaliers W2 et W3 doivent être ouverts.

Pour les capteurs dotés d'un fil de garde à la masse supplémentaire : connectez le fil de garde à la position centrale (GND) de J5.

Broche	Connexion
J5-1	+EXC
J5-2	+SENS
J5-3	+SIG
J5-4	GND
J5-5	-SIG
J5-6	-SENS
J5-7	-EXC

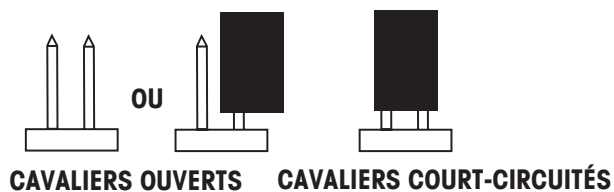


Figure 2-2. Connexions du cavalier

Après avoir effectué le câblage et placé les cavaliers, remplacez les vis du boîtier de l'indicateur. Veillez à ce que le serre-câble soit correctement serré.

2.3.3 Câble d'interface RS232 à T31XW

Passez le câble RS232 optionnel par le serre-câble (Figure 1-2, élément 9) et fixez-le au bornier J7 (Figure 1-3, élément 7). Resserrez le serre-câble pour maintenir l'étanchéité.

Broche	Connexion
J7-1	TXD
J7-2	RXD
J7-3	GND

2.4 Orientation du couvercle arrière de T31P

Le T31P est livré dans l'orientation du montage mural avec les connexions sortant en dessous de l'affichage. Vous pouvez inverser le boîtier arrière de manière à ce que les connexions sortent au-dessus de l'affichage lorsque le T31P est placé horizontalement sur un comptoir. Voir la Figure 2-4. Pour inverser le boîtier arrière, enlevez les quatre vis à tête Phillips, faites tourner soigneusement le boîtier sur 180° et réinstallez les vis.

ATTENTION : Prendre soin de ne pas pincer de câbles internes fixés à l'intérieur.

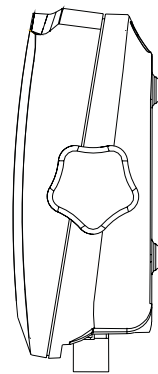


Figure 2-3. Configuration du montage mural.

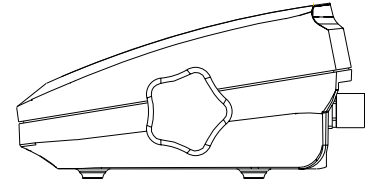


Figure 2-4. Configuration sur comptoir

2.5 Montage mural direct (T31P uniquement)

L'indicateur T31P peut être monté directement sur un mur à l'aide de deux vis (non incluses). Sélectionnez des vis de taille appropriée qui rentrent dans les trous en bas du boîtier de l'indicateur. Voir la figure 2-5. Lors du montage sur un mur sans support solide, utilisez le matériel d'ancrage approprié.

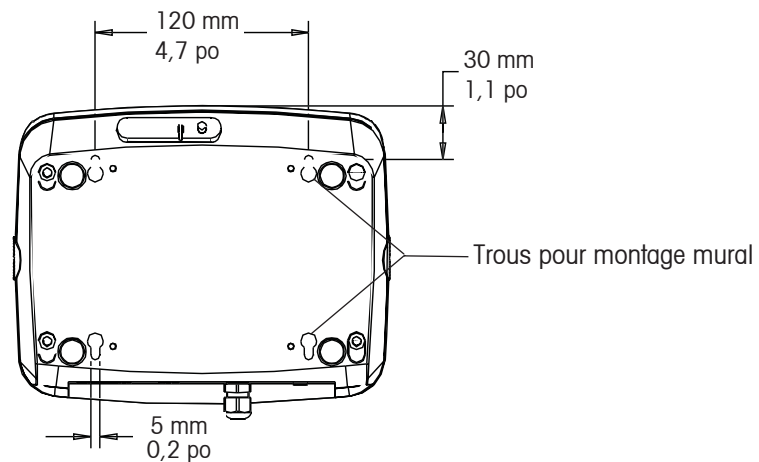


Figure 2.5. Montage mural direct T31P

2.6 Support de montage (T31XW uniquement)

Fixez le support sur un mur ou une table à l'aide de fixations (non fournies) appropriées au type de surface de montage. Le support convient à des vis d'un diamètre allant jusqu'à 6 mm (1/4 po). Repérez les trous de montage (voir la Figure 2-6).

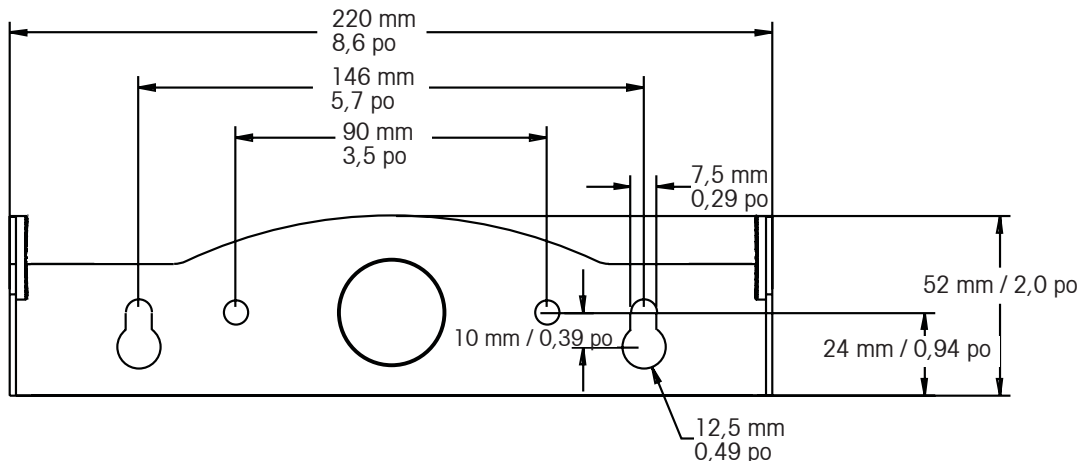
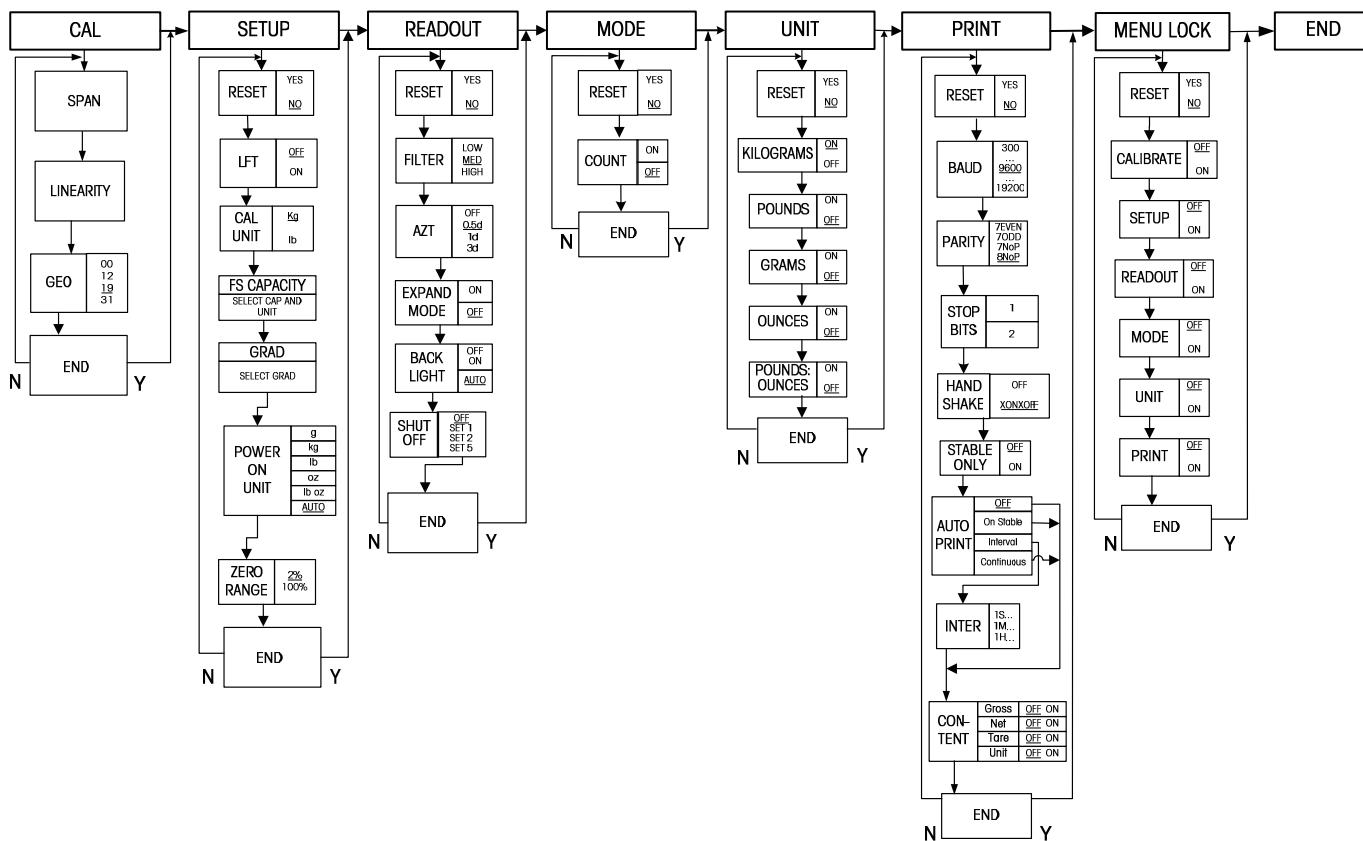


Figure 2-6. Dimensions des supports de montage.

3 PARAMÈTRES

3.1 Structure du menu

TABLEAU 3-1. STRUCTURE DU MENU



3.2 Navigation dans le menu

POUR ACTIVER LE MODE DE MENU, PROCÉDEZ COMME SUIT :

Appuyez sur le bouton Menu que vous maintenez enfoncé jusqu'à ce que MENU s'affiche. Le premier menu du niveau supérieur s'affiche. Récapitulatif des fonctions de navigation avec bouton dans le mode de menu :

- Yes** Permet d'ouvrir le menu affiché.
 - Permet de valider le paramètre affiché et d'avancer au prochain élément du menu.
- No** Ignore le menu affiché.
 - Permet de rejeter le paramètre ou l'élément du menu affiché et d'avancer au prochain élément disponible du menu.
- Back** Permet de revenir en arrière dans les menus (niveau supérieur et niveau intermédiaire).
 - Permet de revenir d'une liste d'éléments sélectionnables au menu précédent de niveau intermédiaire.
- Exit** Permet de quitter le menu et de passer directement au mode de pesage actif.

3.3 Menu Calibration

Vous disposez de deux processus de calibrage : Span Calibration (Calibrage de portée) et Linearity Calibration (Calibrage de linéarité).

REMARQUES :

1. Assurez-vous que les masses de calibrage appropriées sont disponibles avant de passer au calibrage
2. Assurez-vous que la plate-forme de la balance est à niveau et qu'elle est stable pendant tout le processus du calibrage.
3. Le calibrage n'est pas disponible avec l'option LFT définie sur On (Actif).
4. Attendez que l'indicateur se soit réchauffé pendant 5 minutes après la stabilisation à la température ambiante.
5. Pour annuler le calibrage, appuyez sur le bouton **Exit** à n'importe quel moment pendant le processus.

Span	Effectuer
Linearity	Effectuer
Geographic	
Adjustment	Set 00... Set 19 ...Set 31
End Calibration	Sortie du menu CALIBRATE

3.3.1 Calibrage de la portée

Le calibrage de la portée se base sur deux points permettant de régler la balance. Le premier point est la valeur de zéro lorsqu'il n'y a pas de poids sur la balance. Le deuxième point est la valeur de la portée lorsqu'une masse de calibrage est placée sur la balance.

Lorsque SPAN s'affiche, appuyez sur le bouton **Yes** pour accéder à l'option du menu Span Calibration.

Un 0 clignote à l'écran.

Sans poids sur la balance, appuyez sur le bouton **Yes** pour définir le point zéro.

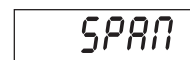
L'écran affiche --C-- pendant la définition du point de zéro.

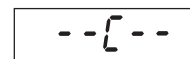
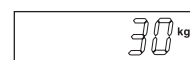
Le point de calibrage de portée clignote à l'écran. Placez le poids indiqué sur la balance et appuyez ensuite sur **Yes**.

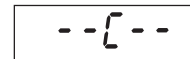
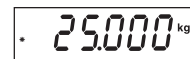
Pour choisir un autre point de portée, appuyez plusieurs fois sur le bouton **No** et passez aux sélections supérieures ou appuyez sur **Back** pour les réduire. Reportez-vous au tableau 3-3 pour de plus amples informations sur la portée. Lorsque la valeur souhaitée s'affiche, placez le poids sur la balance et appuyez ensuite sur le bouton **Yes**.

L'écran affiche --C-- pendant la définition du point de portée.

Si le calibrage de portée a réussi, la balance passe au mode de pesage actif et affiche la valeur réelle du poids.



3.3.2 Calibrage de linéarité

Le calibrage de linéarité se sert de 3 points. Le premier point de calibrage est défini sans poids sur la balance. Le deuxième point de calibrage est établi à environ la moitié de la capacité. Le troisième point de calibrage est établi à la capacité. Les points de calibrage de linéarité sont fixes et ne peuvent pas être modifiés par l'utilisateur pendant la procédure de calibrage. Reportez-vous au tableau 3-3 pour de plus amples informations sur la linéarité.

Lorsque LINEAr s'affiche, appuyez sur le bouton **Yes** pour accéder à l'option du menu Linearity Calibration.

La valeur 0 clignote sur l'écran. Sans poids sur la balance, appuyez sur le bouton **Yes** pour définir le point zéro.

L'écran affiche --C-- pendant la définition du point de zéro.

Le point du milieu du calibrage clignote à l'écran.

Placez le poids indiqué sur la balance et appuyez ensuite sur **Yes**.

L'écran affiche --C-- pendant la définition du point intermédiaire.

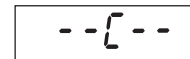
Le point complet du calibrage clignote à l'écran.

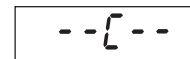
Placez le poids indiqué sur la balance et appuyez ensuite sur **Yes**.

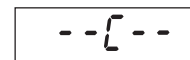
L'écran affiche --C-- pendant la définition du point complet.

Si le calibrage de linéarité a réussi, la balance passe au mode de pesage actif et affiche la valeur réelle du poids.










3.3.3 Facteur de réglage géographique

Le facteur de réglage géographique (GEO) permet de compenser les écarts de gravité.

A rectangular digital display with a black border showing the text "GEO" in a monospaced font.

Remarque : Le changement du facteur géographique modifie le calibrage. La valeur GEO a été définie à l'usine et seul un représentant agréé par le fabricant ou un personnel agréé responsable du contrôle est autorisé à le modifier.

Voir le tableau 3-2 permettant de déterminer le facteur GEO selon votre emplacement.

3.3.4 Fin du calibrage

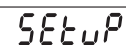
Permet de passer au menu suivant.

A rectangular digital display with a black border showing the text "End" in a monospaced font.

TABLEAU 3-2. VALEURS DE RÉGLAGE GÉOGRAPHIQUE

Latitude géographique loin de l'équateur (Nord ou Sud) en degrés et en minutes.	Élévation au-dessus du niveau de la mer, en mètres										
	0	325	650	975	1300	1625	1950	2275	2600	2925	3250
	325	650	975	1300	1625	1950	2275	2600	2925	3250	3575
	Élévation au-dessus du niveau de la mer, en pieds										
	0	1060	2130	3200	4260	5330	6400	7460	8530	9600	10660
	1060	2130	3200	4260	5330	6400	7460	8530	9600	10660	11730
0°00' - 5°46'	5	4	4	3	3	2	2	1	1	0	0
5°46' - 9°52'	5	5	4	4	3	3	2	2	1	1	0
9°52' - 12°44'	6	5	5	4	4	3	3	2	2	1	1
12°44' - 15°06'	6	6	5	5	4	4	3	3	2	2	1
15°06' - 17°10'	7	6	6	5	5	4	4	3	3	2	2
17°10' - 19°02'	7	7	6	6	5	5	4	4	3	3	2
19°02' - 20°45'	8	7	7	6	6	5	5	4	4	3	3
20°45' - 22°22'	8	8	7	7	6	6	5	5	4	4	3
22°22' - 23°54'	9	8	8	7	7	6	6	5	5	4	4
23°54' - 25°21'	9	9	8	8	7	7	6	6	5	5	4
25°21' - 26°45'	10	9	9	8	8	7	7	6	6	5	5
26°45' - 28°06'	10	10	9	9	8	8	7	7	6	6	5
28°06' - 29°25'	11	10	10	9	9	8	8	7	7	6	6
29°25' - 30°41'	11	11	10	10	9	9	8	8	7	7	6
30°41' - 31°56'	12	11	11	10	10	9	9	8	8	7	7
31°56' - 33°09'	12	12	11	11	10	10	9	9	8	8	7
33°09' - 34°21'	13	12	12	11	11	10	10	9	9	8	8
34°21' - 35°31'	13	13	12	12	11	11	10	10	9	9	8
35°31' - 36°41'	14	13	13	12	12	11	11	10	10	9	9
36°41' - 37°50'	14	14	13	13	12	12	11	11	10	10	9
37°50' - 38°58'	15	14	14	13	13	12	12	11	11	10	10
38°58' - 40°05'	15	15	14	14	13	13	12	12	11	11	10
40°05' - 41°12'	16	15	15	14	14	13	13	12	12	11	11
41°12' - 42°19'	16	16	15	15	14	14	13	13	12	12	11
42°19' - 43°26'	17	16	16	15	15	14	14	13	13	12	12
43°26' - 44°32'	17	17	16	16	15	15	14	14	13	13	12
44°32' - 45°38'	18	17	17	16	16	15	15	14	14	13	13
45°38' - 46°45'	18	18	17	17	16	16	15	15	14	14	13
46°45' - 47°51'	19	18	18	17	17	16	16	15	15	14	14
47°51' - 48°58'	19	19	18	18	17	17	16	16	15	15	14
48°58' - 50°06'	20	19	19	18	18	17	17	16	16	15	15
50°06' - 51°13'	20	20	19	19	18	18	17	17	16	16	15
51°13' - 52°22'	21	20	20	19	19	18	18	17	17	16	16
52°22' - 53°31'	21	21	20	20	19	19	18	18	17	17	16
53°31' - 54°41'	22	21	21	20	20	19	19	18	18	17	17
54°41' - 55°52'	22	22	21	21	20	20	19	19	18	18	17
55°52' - 57°04'	23	22	22	21	21	20	20	19	19	18	18
57°04' - 58°17'	23	23	22	22	21	21	20	20	19	19	18
58°17' - 59°32'	24	23	23	22	22	21	21	20	20	19	19
59°32' - 60°49'	24	24	23	23	22	22	21	21	20	20	19
60°49' - 62°09'	25	24	24	23	23	22	22	21	21	20	20
62°09' - 63°30'	25	25	24	24	23	23	22	22	21	21	20
63°30' - 64°55'	26	25	25	24	24	23	23	22	22	21	21
64°55' - 66°24'	26	26	25	25	24	24	23	23	22	22	21
66°24' - 67°57'	27	26	26	25	25	24	24	23	23	22	22
67°57' - 69°35'	27	27	26	26	25	25	24	24	23	23	22
69°35' - 71°21'	28	27	27	26	26	25	25	24	24	23	23
71°21' - 73°16'	28	28	27	27	26	26	25	25	24	24	23
73°16' - 75°24'	29	28	28	27	27	26	26	25	25	24	24
75°24' - 77°52'	29	29	28	28	27	27	26	26	25	25	24
77°52' - 80°56'	30	29	29	28	28	27	27	26	26	25	25
80°56' - 85°45'	30	30	29	29	28	28	27	27	26	26	25
85°45' - 90°00'	31	30	30	29	29	28	28	27	27	26	26

3.4 Menu de configuration



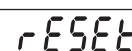
Lorsque l'indicateur est utilisé pour la première fois, activez ce menu pour définir Capacity et Graduation.

Reset	No, Yes
Legal for Trade	Off, On
Cal Unit	kg, lb
Capacity	5...20000
Graduation	0.001...20
Power On Unit	g, kg, lb, oz, lb:oz, Auto
Zero Range	2%, 100%
End Setup	Sortie du menu SETUP

3.4.1 Reset (Réinitialiser)

Permet de restaurer les valeurs par défaut du menu Setup.

- No = Pas de réinitialisation.
Yes = Réinitialiser.





REMARQUE : Si l'option Legal for Trade (Métrologie légale) est définie sur ON, les paramètres de Capacity, Graduation, Zero Range (Plage de zéro) et Legal For Trade (Métrologie légale) ne sont pas réinitialisés.

3.4.2 Legal for Trade (Métrologie légale)

Permet de définir le statut de la métrologie légale.

- OFF = Désactivé
ON = Activé





3.4.3 Calibration Unit (Unité de calibrage)

Définissez l'unité pendant le calibrage.

- CAL UN kg = Calibrer à l'aide des poids en kg
CAL UN lb = Calibrer à l'aide des poids en livres



3.4.4 Capacity

Définissez la capacité de la balance de 5 à 20 000. Voir le tableau de configuration 3-3 pour obtenir les paramètres disponibles.



TABLEAU 3-3. VALEURS DE CONFIGURATION ET DE CALIBRAGE

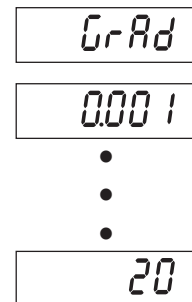
Capacité	Dimension de graduation avec LFT OFF	Dimension de graduation avec LFT ON	Points de calibrage de portée	Points de calibrage de linéarité
5	0.001, 0.002, 0.005	0.001, 0.002, 0.005	5	2, 5
10	0.001, 0.002, 0.005, 0.01	0.002, 0.005, 0.01	5, 10	5, 10
15	0.002, 0.005, 0.01	0.005, 0.01	5, 10, 15	5, 15
20	0.002, 0.005, 0.01, 0.02	0.005, 0.01, 0.02	5, 10, 15, 20	10, 20
25	0.005, 0.01, 0.02	0.005, 0.01, 0.02	5, 10, 15, 20, 25	10, 25
30	0.005, 0.01, 0.02	0.005, 0.01, 0.02	5, 10, 15, 20, 25, 30	15, 30
40	0.005, 0.01, 0.02	0.01, 0.02	5, 10, 15, 20, 25, 30, 40	20, 40
50	0.005, 0.01, 0.02, 0.05	0.01, 0.02, 0.05	5, 10, 15, 20, 25, 30, 40, 50	25, 50
60	0.01, 0.02, 0.05	0.01, 0.02, 0.05	5, 10, 15, 20, 25, 30, 40, 50, 60	30, 60
75	0.01, 0.02, 0.05	0.02, 0.05	5, 10, 15, 20, 25, 30, 40, 50, 60, 75	30, 75
100	0.01, 0.02, 0.05, 0.1	0.02, 0.05, 0.1	5, 10, 15, 20, 25, 30, 40, 50, 60, 75, 100	50, 100
120	0.02, 0.05, 0.1	0.02, 0.05, 0.1	5, 10, 15, 20, 25, 30, 40, 50, 60, 75, 100, 120	60, 120
150	0.02, 0.05, 0.1	0.05, 0.1	5, 10, 15, 20, 25, 30, 40, 50, 60, 75, 100, 120, 150	75, 150
200	0.02, 0.05, 0.1, 0.2	0.05, 0.1, 0.2	5, 10, 15, 20, 25, 30, 40, 50, 60, 75, 100, 120, 150, 200	100, 200
250	0.05, 0.1, 0.2	0.05, 0.1, 0.2	5, 10, 15, 20, 25, 30, 40, 50, 60, 75, 100, 120, 150, 200, 250	120, 250
300	0.05, 0.1, 0.2	0.05, 0.1, 0.2	5, 10, 15, 20, 25, 30, 40, 50, 60, 75, 100, 120, 150, 200, 250, 300	150, 300
400	0.05, 0.1, 0.2	0.1, 0.2	5, 10, 15, 20, 25, 30, 40, 50, 60, 75, 100, 120, 150, 200, 250, 300, 400	200, 400
500	0.05, 0.1, 0.2, 0.5	0.1, 0.2, 0.5	5, 10, 15, 20, 25, 30, 40, 50, 60, 75, 100, 120, 150, 200, 250, 300, 400, 500	250, 500
600	0.1, 0.2, 0.5	0.1, 0.2, 0.5	5, 10, 15, 20, 25, 30, 40, 50, 60, 75, 100, 120, 150, 200, 250, 300, 400, 500, 600	300, 600
750	0.1, 0.2, 0.5	0.2, 0.5	5, 10, 15, 20, 25, 30, 40, 50, 60, 75, 100, 120, 150, 200, 250, 300, 400, 500, 600, 750	300, 750
1000	0.1, 0.2, 0.5, 1	0.2, 0.5, 1	5, 10, 15, 20, 25, 30, 40, 50, 60, 75, 100, 120, 150, 200, 250, 300, 400, 500, 600, 750, 1000	500, 1000
1200	0.2, 0.5, 1	0.2, 0.5, 1	5, 10, 15, 20, 25, 30, 40, 50, 60, 75, 100, 120, 150, 200, 250, 300, 400, 500, 600, 750, 1000, 1200	600, 1200
1500	0.2, 0.5, 1	0.5, 1	5, 10, 15, 20, 25, 30, 40, 50, 60, 75, 100, 120, 150, 200, 250, 300, 400, 500, 600, 750, 1000, 1200, 1500	750, 1500
2000	0.2, 0.5, 1, 2	0.5, 1, 2	5, 10, 15, 20, 25, 30, 40, 50, 60, 75, 100, 120, 150, 200, 250, 300, 400, 500, 600, 750, 1000, 1200, 1500, 2000	1000, 2000
2500	0.5, 1, 2	0.5, 1, 2	5, 10, 15, 20, 25, 30, 40, 50, 60, 75, 100, 120, 150, 200, 250, 300, 400, 500, 600, 750, 1000, 1200, 1500, 2000, 2500	1200, 2500
3000	0.5, 1, 2	0.5, 1, 2	5, 10, 15, 20, 25, 30, 40, 50, 60, 75, 100, 120, 150, 200, 250, 300, 400, 500, 600, 750, 1000, 1200, 1500, 2000, 2500, 3000	1500, 3000
5000	0.5, 1, 2, 5	1, 2, 5	5, 10, 15, 20, 25, 30, 40, 50, 60, 75, 100, 120, 150, 200, 250, 300, 400, 500, 600, 750, 1000, 1200, 1500, 2000, 2500, 3000, 5000	2500, 5000
6000	0.5, 1, 2, 5	1, 2, 5	5, 10, 15, 20, 25, 30, 40, 50, 60, 75, 100, 120, 150, 200, 250, 300, 400, 500, 600, 750, 1000, 1200, 1500, 2000, 2500, 3000, 5000, 6000	2500, 5000
7500	1, 2, 5	2, 5	5, 10, 15, 20, 25, 30, 40, 50, 60, 75, 100, 120, 150, 200, 250, 300, 400, 500, 600, 750, 1000, 1200, 1500, 2000, 2500, 3000, 5000, 6000, 7500	3000, 7500
10000	1, 2, 5, 10	2, 5, 10	5, 10, 15, 20, 25, 30, 40, 50, 60, 75, 100, 120, 150, 200, 250, 300, 400, 500, 600, 750, 1000, 1200, 1500, 2000, 2500, 3000, 5000, 6000, 7500, 10000	5000, 10000
20000	2, 5, 10, 20	5, 10, 20	5, 10, 15, 20, 25, 30, 40, 50, 60, 75, 100, 120, 150, 200, 250, 300, 400, 500, 600, 750, 1000, 1200, 1500, 2000, 2500, 3000, 5000, 6000, 7500, 10000, 20000	10000, 20000

3.4.5 Graduation

Permet de définir la précision d'affichage de la balance.

0.001, 0.002, 0.005, 0.01, 0.02, 0.05, 0.1, 0.2, 0.5, 1, 2, 5, 10, 20.

REMARQUE : Tous les paramètres ne sont pas disponibles pour toutes les capacités. Pour de plus amples informations sur la configuration, voir les paramètres du tableau Configuration 3-3.



3.4.6 Power On Unit (Unité au démarrage)

Permet de définir l'unité à activer lors de la mise sous tension.

oz, lb, g, kg, lb:oz or

Auto (dernière unité utilisée lors de la mise hors tension).



3.4.7 Zero Range (Plage de zéro)

Permet de définir le pourcentage de la capacité de la balance pouvant être mise à zéro.

2% = Zéro jusqu'à 2 pour cent de la capacité

100% = Zéro jusqu'à la capacité totale

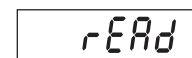


3.4.8 End Setup (Fin de la configuration)

Permet de passer au menu suivant.

3.5 Menu Readout (Lecture)

Activez ce menu pour personnaliser la fonction de l'affichage.



Reset:	No , Yes
Filter Level	Lo, Med , Hi
Auto Zero Tracking	Off, 0.5d , 1d, 3d
Backlight	Off, On, Auto
Auto Shut Off	Off
End Readout	Sortie du menu READOUT

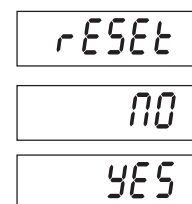
3.5.1 Reset (Réinitialiser)

Permet de restaurer les valeurs par défaut du menu Readout.

No = Pas de réinitialisation

Yes = Réinitialiser

Si l'option Legal for Trade (Métrologie légale) est définie sur ON, les paramètres de Stable Range (Plage stable), Averaging Level (Niveau de la moyenne), Auto Zero Tracking (Suivi Auto-Zéro) et Auto Off (Auto désactivé) ne sont pas réinitialisés.



3.5.2 Filter

Permet de définir la quantité de filtrage du signal.

- LO = Moins de stabilité, durée de stabilisation plus rapide (≤ 1 sec.)
- MEd = Moins de stabilité, durée de stabilisation plus rapide (≤ 2 sec.)
- HI = Stabilité supérieure, durée de stabilisation plus lente (≤ 3 sec.)

F I L T E R

L O

M E d

H I

3.5.3 Auto-Zero Tracking (Suivi Auto-Zéro)

Permet de définir la fonction de suivi de zéro automatique.

- OFF = Désactivé.
- 0.5 d = L'écran conserve le zéro jusqu'à ce qu'un décalage de 0,5 division par seconde ait été dépassé.
- 1 d = L'écran conserve le zéro jusqu'à ce qu'un décalage de 1 division par seconde ait été dépassé.
- 3 d = L'écran conserve le zéro jusqu'à ce qu'un décalage de 3 divisions par seconde ait été dépassé.

A Z T

O F F

0.5 d

1 d

3 d

REMARQUE : Lorsque l'option LFT (métrologie légale) est définie sur ON, les sélections sont limitées à 0,5d et 3d. Le paramètre est verrouillé lorsque l'interrupteur de verrouillage du matériel est en position ON.

3.5.4 Backlight (Rétroéclairage)

Permet d'activer le rétroéclairage de l'affichage.

- OFF = Toujours désactivé.
- ON = Toujours activé.
- AUTO = S'active lorsqu'un bouton est appuyé ou que le poids affiché change.
Désactivation après 5 secondes d'inactivité.

L I G H T

O F F

O N

A U T O

3.5.5 Auto Off Timer (Minuterie pour coupure automatique)

Permet de définir la fonction d'arrêt automatique.

- OFF = Désactivé.
- SEt 1 = Mise hors tension après une (1) minute d'inactivité.
- SEt 2 = Mise hors tension après 2 minutes d'inactivité.
- SEt 5 = Mise hors tension après 5 minutes d'inactivité.

A O F F

O F F

S E t 1

S E t 2

S E t 5

3.5.6 End Readout (Fin de lecture)

Passé au menu suivant.

E n d

3.6 Menu Mode

Activez ce menu pour utiliser les modes d'applications souhaités.

Reset:	No , Yes
Count:	Off , On
End Mode	Exit MODE menu

3.6.1 Reset (Réinitialiser)

Permet de restaurer les valeurs par défaut du menu Mode.

No = Pas de réinitialisation.

Yes = Réinitialiser.

REMARQUE : Si l'option du menu LFT est activée, les paramètres ne sont pas réinitialisés.

3.6.2 Parts Counting Mode (Mode de comptage des pièces)

Permet de définir le statut.

OFF = Désactivé

ON = Activé

3.6.3 Mode End (Fin)

Permet de passer au menu suivant.

3.7 Menu Unit

Activez ce menu pour activer les unités souhaitées.

Les paramètres par défaut sont en caractères gras.

UNIT

Reset:	No , Yes
Kilograms:	Off, On
Pounds:	Off , On
Grams:	Off , On
Ounces:	Off , On
Pounds:Ounces	Off , On
End Unit	Sortie du menu UNIT

3.7.1 Reset (Réinitialiser)

Permet de restaurer les valeurs par défaut du menu Unit.

Paramètres :

NO = Pas de réinitialisation.

YES = Réinitialiser.

Si l'option du menu Legal for Trade (Métrologie légale) est activée, les paramètres ne sont pas réinitialisés.

RESET

NO

YES

3.7.2 Unité des kilogrammes

Permet de définir le statut.

OFF = Désactivé

ON = Activé

UNIT^{kg}

OFF

ON

3.7.3 Unité des livres

Permet de définir le statut.

OFF = Désactivé

ON = Activé

UNIT^{lb}

OFF

ON

3.7.4 Unité des grammes

Permet de définir le statut.

OFF = Désactivé

ON = Activé

UNIT^g

OFF

ON

3.7.5 Unité Ounce

Permet de définir le statut.

OFF = Désactivé

ON = Activé

UNIT^{oz}

OFF

ON

3.7.6 Unité Pound Ounce

Permet de définir le statut.

OFF = Désactivé

ON = Activé

UNIT<sup>lb
oz</sup>

OFF

ON

3.7.7 End Unit (Fin unité)

Permet de passer au menu suivant.

End

3.8. Menu Print (Imprimer)

Print

Activez ce menu permettant de définir les paramètres d'impression.
Les paramètres par défaut sont en caractères gras.

3.8.1 Reset (Réinitialiser)

Permet de restaurer les valeurs par défaut du menu Print.

NO = Pas de réinitialisation.

YES = Réinitialiser.

RESET

NO

YES

Reset **No**, Yes
 Baud Rate: 300, 600, 1200, 2400, 4800, **9600**, 19200
 Parity: 7 Even, 7 Odd, 7 None, **8 None**
 Stop Bit **1** or 2
 Handshake: Off, **XON/XOFF**
 Stable Only **Off**, On
 Auto Print **Off**,
 On Stable (-> Load, Load and Zero),
 Interval (-> 1...3600), Continuous
 Sortie du menu PRINT

Remarque : Si l'option du menu LFT est activée, les paramètres ne sont pas réinitialisés : Stable, Auto Print

3.8.2 Baud

Permet de régler le débit en bauds.

- 300 = 300 bps
- 600 = 600 bps
- 1200 = 1200 bps
- 2400 = 2400 bps
- 4800 = 4800 bps
- 9600 = 9600 bps
- 19200 = 19200 bps

BAUD

300

600

1200

2400

4800

9600

19200

3.8.3 Parity

Permet de définir les bits de données et la parité.

- 7 EVEN = 7 bits de données, parité paire.
- 7 Odd = 7 bits de données, parité impaire.
- 7 NONE = 7 bits de données, pas de parité.
- 8 NONE = 8 bits de données, pas de parité.

PARITY

7 EVEN

7 Odd

7 NONE

8 NONE

3.8.4 Stop Bit (Bit d'arrêt)

Permet de définir le nombre de bits d'arrêt

- 1 = 1 bit d'arrêt.
2 = 2 bits d'arrêt.

STOP

1

2

3.8.5 Handshake (Établissement de liaison)

Permet de définir la méthode de contrôle du flux.

- NONE = Pas de liaison.
ON-OFF = Établissement de liaison logicielle XON/XOFF.

HAND

NONE

ON-OFF

3.8.6 Print Stable Data Only (Imprimer données stables uniquement)

Permet de définir les critères d'impression.

- OFF = Les valeurs sont immédiatement imprimées.
ON = Les valeurs ne sont imprimées que lorsque les critères de stabilité sont satisfaits.

StABLE

OFF

ON

3.8.7 Auto Print (Auto-impression)

Permet de définir la fonction de l'impression automatique.

- OFF = Désactivé.
ON.StAb = L'impression se produit chaque fois que les critères de stabilité sont satisfaits.

- IntEr = L'impression se produit à un intervalle défini.
CONT = L'impression se produit en continu.

APr int

OFF

ON.StAb

IntEr

CONT

Lorsque IntEr est sélectionné, définissez l'intervalle d'impression.

De 1 à 3 600 (secondes)

1

3600

3.8.8 Content (Contenu)

Choisissez la teneur additionnelle des données imprimées

- GROSS OFF = Le poids brut n'est pas imprimé.
ON = Le poids brut est imprimé.
NET OFF = Le poids Net n'est pas imprimé.
ON = Le poids Net est imprimé.
TARE OFF = Le poids de la tare n'est pas imprimé.
ON = Le poids de la tare est imprimé.
UNIT OFF = L'unité n'est pas imprimée.
ON = L'unité est imprimée.

CONTent

GROSS

NET

TARE

UNIT

3.8.8 End Print (Fin de l'impression)

Permet de passer au menu suivant.

End

3.9 Menu Lock Menu (Verrouillage de menus)

L.MENU

Activez ce menu. Les paramètres par défaut sont en caractères gras.

Reset:	No , Yes
Lock Calibration Menu	Off , On
Lock Setup Menu	Off , On
Lock Readout Menu	Off , On
Lock Mode Menu	Off , On
Lock Unit Menu	Off , On
Lock Print Menu	Off , On
End Lock Menu	

3.9.1 Reset (Réinitialiser)

rESEt

Permet de restaurer les valeurs par défaut du menu Menu Lock.

- NO = Pas de réinitialisation.
- YES = Réinitialiser.

NO

YES

REMARQUE : Les paramètres du menu contrôlés par la métrologie légale ne sont pas réinitialisés.

3.9.2 Lock Calibration (Verrouiller le calibrage)

LCAL

Permet de définir le statut.

- OFF = Le menu de calibrage n'est pas verrouillé.
- ON = Le menu Calibration est verrouillé et masqué.

OFF

ON

3.9.3 Lock Setup (Verrouiller la configuration)

LSEtUP

Permet de définir le statut.

- OFF = Le menu de configuration n'est pas verrouillé.
- ON = Le menu Setup est verrouillé et masqué.

OFF

ON

3.9.4 Lock Readout (Verrouiller la lecture)

LrEAd

Permet de définir le statut.

- OFF = Le menu de lecture n'est pas verrouillé.
- ON = Le menu Readout est verrouillé et masqué.

OFF

ON

3.9.5 Mode Lock (Verrouillage)

L.MoDE

Permet de définir le statut.

- OFF = Le menu Mode n'est pas verrouillé.
- ON = Le menu Mode est verrouillé et masqué.

OFF

ON

3.9.6 Lock Unit (Verrouiller l'unité)

LUNIt

Permet de définir le statut.

- OFF = Le menu Unit n'est pas verrouillé.
- ON = Le menu Unit est verrouillé et masqué.

OFF

ON

3.9.7 Lock Print (Verrouiller impression)

Permet de définir le statut.

OFF = Le menu Print n'est pas verrouillé.

ON = Le menu Print est verrouillé.

3.9.8 End Lock (Fin de verrouillage)

Permet de passer au menu suivant.

3.10 Interrupteur de sécurité

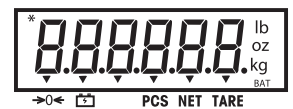
Un interrupteur de sécurité est situé sur la carte principale. Lorsque l'interrupteur est réglé sur la position d'activation, les paramètres du menu utilisateur qui ont été verrouillés dans les menus Menu Lock ne sont pas modifiables.

Ouvrez le boîtier selon les instructions de la section 2.3.1. Définissez la position de l'interrupteur de sécurité sur ON (voir la Figure 1-3).

4 FONCTIONNEMENT

4.1 Activation/désactivation de l'indicateur

Pour activer l'indicateur, appuyez sur le bouton **ON/ZERO Off**. L'indicateur effectue un test de l'affichage, indiquant pendant quelques instants la version du logiciel et passe ensuite en mode de pesée actif.



Pour désactiver l'indicateur, appuyez sur le bouton **ON/ZERO Off** que vous maintenez enfoncé jusqu'à ce que l'option OFF s'affiche.

4.2 Opération Zéro

L'option Zero peut être définie dans les conditions suivantes :

- Automatiquement à la mise sous tension (zéro initial).
- Semi-automatiquement (manuellement) en appuyant sur le bouton **ON/ZERO Off**.
- Semi-automatiquement en envoyant la commande Zero (Z ou la commande alternative du zéro).

Appuyez sur le bouton **ON/ZERO Off** pour mettre l'affichage de pesage à zéro. La balance doit être stable pour valider l'opération zéro.



4.3 Tare manuelle

Lorsque vous pesez un article placé dans un conteneur, la tare enregistre le poids du conteneur dans la mémoire. Placez le conteneur vide sur la balance (exemple 0,5 kg) et appuyez ensuite sur le bouton **TARE**. L'écran affiche le poids net.



Pour effacer la valeur de la tare, videz la balance et appuyez sur le bouton **TARE**. L'écran affiche le poids brut.



4.4 Changement d'unités de mesure

Appuyez sur le bouton **PRINT Units** (Unités d'impression) que vous maintenez enfoncé jusqu'à ce que l'unité de mesure souhaitée s'affiche. Seules les unités de mesure activées dans le menu Unit Menu s'affichent (voir la Section 3.7).

4.5 Impression des données

L'impression des données affichées vers une imprimante ou la transmission de données vers un ordinateur requiert que les paramètres de communication dans le menu Print (Imprimer) soient définis (voir la Section 3.8).

Appuyez sur le bouton **PRINT Units** pour envoyer les données affichées au port de communication (la fonction du mode Auto-Print (Impression automatique) de la Section 3.8 doit être désactivée).

4.6 Modes d'application

Appuyez sur le bouton **FUNCTION** que vous maintenez enfoncé jusqu'à ce que le mode d'application s'affiche. Seuls les modes activés dans le menu mode s'affichent (voir la Section 3-6).

4.6.1 Pesée

Placez l'article à peser sur la balance. L'affichage indique un échantillon de 1,5 kg, le poids brut.

Remarque : Pour revenir au mode Pesée depuis le mode de comptage de pièces, appuyez sur le bouton **Mode** que vous maintenez enfoncé jusqu'à ce que le message WEIGH s'affiche.



4.6.2 Parts Counting (Comptage des pièces)

Utilisez ce mode pour compter des pièces d'un poids uniforme. L'indicateur détermine la quantité basée sur le poids moyen d'une seule pièce. Le poids des pièces doit être uniforme pour garantir des mesures précises.

Pour activer le mode de comptage des pièces, appuyez sur le bouton **Mode** que vous maintenez enfoncé jusqu'à ce que Count s'affiche.



Poids moyen des pièces (APW)

Lorsque le bouton **Mode** est relâché, CLr.PW Pcs s'affiche.

REMARQUE : Si aucun APW n'a été enregistré précédemment, le message CLr.PW est ignoré et l'affichage affiche PU10Pcs.



Suppression d'un APW enregistré

Appuyez sur le bouton **Yes** pour effacer l'APW enregistré.

Rappel d'un poids moyen des pièces enregistré

Appuyez sur le bouton No pour rappeler le poids moyen des pièces existant.

Appuyez sur le bouton **FUNCTION Mode** pour afficher pendant quelques instants la valeur du poids moyen des pièces.

**Définition du poids moyen des pièces (APW)**

L'affichage indique maintenant la taille de l'échantillon Put10Pcs.

Définition d'un nouveau poids moyen des pièces

Appuyez sur le bouton **No** pour augmenter la taille de l'échantillon. Les choix sont 5, 10, 20, 50, 100 et 200.

Pour établir le poids moyen des pièces, placez la quantité spécifiée des échantillons sur la balance et appuyez sur le bouton **Yes** pour capturer le poids.

Begin Counting (Début du comptage)

Placez les pièces sur la balance et relevez le comptage. Si un conteneur est utilisé, veillez à tarer d'abord le conteneur vide.



5 COMMUNICATION SÉRIE

Les indicateurs T31P et T31XW contiennent une interface de communication série RS232.

La configuration des paramètres d'exploitation RS232 est expliquée plus amplement dans la section 3.8. La connexion matérielle physique est expliquée dans la section 2.2.

L'interface permet d'envoyer les données de l'affichage vers un ordinateur ou une imprimante. Vous pouvez également utiliser un ordinateur pour contrôler certaines fonctions de l'indicateur à l'aide des commandes du Tableau 5-1.

5.1 Commandes de l'interface

Communiquez avec l'indicateur à l'aide des caractères de la commande figurant sur le Tableau 5-1.

TABLEAU 5-1. COMMANDES DE L'INTERFACE SÉRIE.

Caractère de commande	Fonction
IP	Impression immédiate du poids affiché (stable ou instable)
P	Impression du poids affiché stable (selon le paramètre de stabilité).
CP	Impression continue.
SP	Impression si stable.
xP	Impression par intervalle x = Intervalle d'impression (1 à 3 600 secondes)
Z	Revient à appuyer sur le bouton Zéro.
T	Revient à appuyer sur le bouton Tare.
xT	Télécharge la valeur de la tare en grammes (valeurs positives uniquement). L'envoi de OT efface la tare (si autorisé)
PU	Impression de l'unité actuelle : g, kg, lb, oz, lb:oz
xU	Définissez la balance sur l'unité x : 1=g, 2=kg, 3=lb, 4=oz, 5=lb:oz
PV	Version : impression nom, version logicielle et LFT activé (si l'option LFT est activée).
Esc R	Effectuez une réinitialisation globale pour réinitialiser tous les paramètres du menu aux valeurs par défaut d'origine.

REMARQUES :

- Les commandes envoyées à l'indicateur doivent se terminer par un retour de chariot (CR) ou un retour de chariot-passage à la ligne (CRLF).
- Les données produites par l'indicateur doivent toujours se terminer par un retour de chariot-passage à la ligne (CRLF).

5.2 Format de sortie

Le format de sortie de série par défaut est indiqué ci-dessous.

Champ:	Polarité	Espace	Poids	Espace	Unité de mesure	Stabilité	Legende	CR	LF
Longueur:	1	1	7	1	5	1	3	1	1

Définitions Polarité

Le signe "-" s'imprime si négative, vide si positive

Poids

Jusqu'à 6 nombres et 1 décimale, aligné à droite, zéro à gauche clignotant

Unité de mesure

Jusqu'à 5 caractères

Stabilité

Le caractère "?" s'imprime si instable, vide si stable

Legende

Jusqu'à 3 caractères, G = Brut, NET = Net, T = Tare

CR LF

Retour de chariot, passage à la ligne

6. MÉTROLOGIE LÉGALE

6.1 Paramètres

Activez le menu pour vérifier les paramètres et effectuer un calibrage (voir la section 3). Définissez le menu LFT sur ON. Quittez le menu de configuration et désactivez l'indicateur.

Ouvrez le boîtier (voir la section 2.3.1).

Réglez la position de l'interrupteur de sécurité sur ON (voir la Figure 1-3, élément 9).

Fermez le boîtier.

REMARQUE : Lorsque LFT est défini sur ON et que l'interrupteur de sécurité est sur ON, les paramètres suivants ne sont pas modifiables : Span Calibration, Linearity Calibration, Calibration Unit, GEO, LFT, Capacity, Graduation, Zero Range, Stable Range, AZT, Modes, Units. Pour activer l'édition de ces paramètres, remettez l'interrupteur de sécurité sur OFF et réglez l'option du menu LFT sur OFF.

6.2 Vérification

Avant que ce produit ne soit utilisé dans des applications commerciales approuvées, vous devez l'inspecter conformément aux règlements d'un organisme local de poids et mesures. Il incombe à l'acheteur la responsabilité de garantir que toutes les conditions légales sont satisfaites. Prière de contacter votre bureau local de poids et mesures pour de plus amples informations.

6.3 Apposition de sceau

L'agent des poids et mesures peut appliquer un fil ou un sceau de sécurité papier (voir ci-dessous).

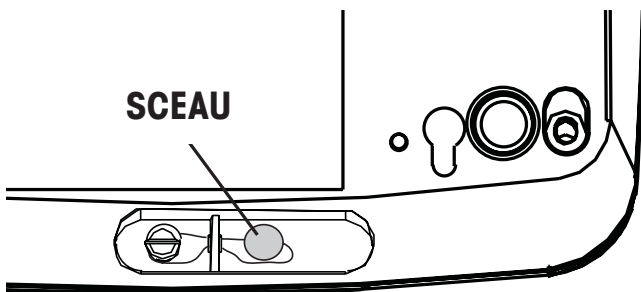


Figure 6-1. Sceau du fil T31P

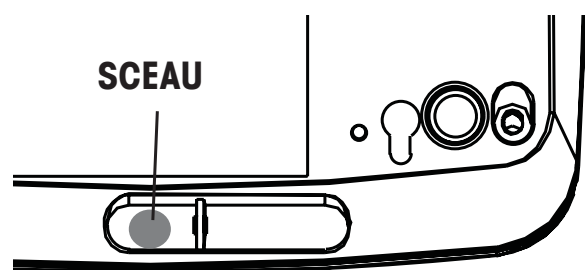


Figure 6-2. Sceau papier T31P

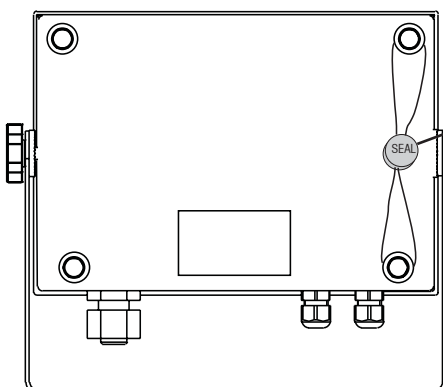


Figure 6-3. Sceau du fil T31XW

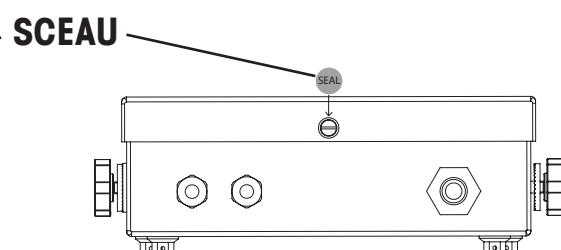


Figure 6-4. Sceau papier T31XW

7 MAINTENANCE

ATTENTION : COUPER LE COURANT À L'UNITÉ AVANT DE PROCÉDER AU NETTOYAGE.

7.1 Nettoyage du modèle T31P

- Vous pouvez nettoyer le boîtier avec un chiffon humide et un détergent doux, si nécessaire.
- N'utilisez pas de dissolvants, produits chimiques, alcool, ammoniacal ou produits abrasifs pour nettoyer le boîtier ou le panneau de commande.

7.2 Nettoyage du modèle T31XW

- Utilisez les solutions de nettoyage approuvées pour un boîtier de l'indicateur en acier inoxydable et rincez avec de l'eau. Séchez.
- N'utilisez pas de dissolvants, produits chimiques, alcool, ammoniacal ou produits abrasifs pour nettoyer le panneau de commande.

7.3 Dépannage

TABLEAU 7-1. DÉPANNAGE.

SYMPTÔME	CAUSE(S) POSSIBLE(S)	SOLUTION
L'unité ne se met pas en marche.	Le cordon d'alimentation n'est pas branché ou est branché incorrectement. La prise ne fournit pas d'alimentation. La batterie est vide. Autre défaillance.	Vérifiez les connexions du cordon d'alimentation. Assurez-vous que le cordon d'alimentation est correctement branché dans une prise d'alimentation. Vérifiez la source d'alimentation. Reconnectez l'alimentation CA pour charger la batterie. Service requis.
Impossible de mettre la balance à zéro ou d'obtenir le zéro une fois en marche.	La charge sur la balance dépasse les limites autorisées. La charge sur la balance n'est pas stable Capteurs endommagés.	Enlevez la charge de la balance. Attendez que la charge soit stable. Service requis.
Impossible de calibrer.	L'option Lock Calibration Menu [Verrouiller le menu de calibrage] est définie sur On [Activée]. L'interrupteur de verrouillage est sur On. Menu LFT défini sur On. Valeur incorrecte pour la masse de calibrage.	Définissez l'option Lock Calibration Menu sur Off [Désactivée]. Voir Menu Lock dans la section 3.9. Placez l'interrupteur de verrouillage sur Off. Définissez le menu LFT sur Off. Utilisez la masse de calibrage appropriée.
Impossible d'afficher le poids dans l'unité de pesage souhaitée.	L'unité n'est pas définie sur On.	Permet d'activer l'unité dans le menu Units. Voir la section 3.7 dans le menu Unit.
Impossible de changer les paramètres de menu.	Le menu a été verrouillé. Interrupteur de verrouillage réglé sur On.	Définissez le menu sélectionné sur Off dans le menu Lock. Il faut peut-être régler l'interrupteur de verrouillage sur la carte de circuit en position Off. Placez l'interrupteur de verrouillage sur Off.
batterie clignote	La batterie est déchargée.	Connectez l'indicateur et chargez la pile.
La batterie ne se charge pas complètement.	La batterie est défectueuse.	Contactez un technicien agréé Ohaus pour remplacer la batterie.
Erreur 7.0	Affichage du poids instable lors de la définition du poids de référence.	Supprimez la cause d'instabilité.
Erreur 8.1	Affichage du poids supérieur à la limite du zéro de mise sous tension.	Enlevez la charge de la balance. Calibrez à nouveau la balance.

TABLEAU 7-1. DÉPANNAGE (suite).

SYMPTÔME	CAUSE(S) POSSIBLE(S)	SOLUTION
Erreur 8.2	Affichage du poids inférieur à la limite du zéro de mise sous tension.	Ajoutez une charge à la balance. Calibrez à nouveau la balance.
Erreur 8.3	Affichage du poids supérieur à la limite de surcharge.	Réduisez la charge sur la balance.
Erreur 8.4	Affichage du poids inférieur à la limite de sous-charge.	Ajoutez une charge à la balance. Calibrez à nouveau la balance.
Err 9.0	Erreur interne	Service requis.
Err 9.5	Données de calibrage absentes.	Calibrez la balance.
Err 53	Données EEPROM incorrectes.	Service requis.
CAL E	Erreur de calibrage La valeur de calibrage en dehors des limites autorisées.	Répétez le calibrage à l'aide des poids de calibrage corrects.
LOW.rEF	Le poids moyen des pièces est petit (avertissement).	Utilisez des pièces avec un poids moyen supérieur ou égal à 1 division.

7.4 Informations sur le service

Si la section de dépannage ne vous aide pas à résoudre votre problème, contactez un technicien agréé Ohaus. Pour toute assistance aux États-Unis, composez le numéro gratuit : +1 (800) 526-0659 de 8h00 à 17h00 (Heure de l'Est). Un expert des produits Ohaus se tient à votre disposition pour répondre à vos questions. En dehors des États-Unis, visitez le site Web à l'adresse suivante : www.ohaus.com pour localiser le bureau Ohaus le plus près de chez vous.

8. DONNÉES TECHNIQUES

8.1 Spécifications

Matériaux Conditions ambiantes

Les données techniques sont valides dans les conditions ambiantes suivantes :

Boîtier T31XW : acier inoxydable

Boîtier T31P : plastique ABS

Clavier : polyester

Pieds : caoutchoutés

Fenêtre d'affichage : polycarbonate

Température ambiante : -10 à 40 °C / 14 à 104 °F

Humidité relative : humidité relative maximum à 80 % avec des températures jusqu'à 31 °C qui diminuent linéairement à une humidité relative de 50 % avec des températures à 40 °C.

Hauteur au-dessus du niveau de la mer : Jusqu'à 4 000m

L'exploitation est garantie à des températures ambiantes entre -10 et 40 °C

TABLEAU 8-1. SPÉCIFICATIONS

Indicateur	T31P	T31XW
Capacité	5 20000 kg ou lb	
Résolution affichée maximale	1:10,000	
Résolution maximale approuvée	1:3,000	
Résolution de comptage maximale	1:100,000	
Unités de pesée	kg, lb, g, oz, lb:oz	
Fonctions	Pesage, comptage des pièces	
Affichage	Hauteur des chiffres 1 po/2,5 mm, 6 chiffres, 7 segments, LCD rétroéclairage 1,5 po/3,8 cm de haut x 4,9 po/12,5 cm de large	
Rétroéclairage	LED blanche	
Clavier	4 boutons mécaniques	4 boutons tactiles
Protection contre pénétration	---	IP66
Tension d'excitation de capteur	5 V CC	
Entraînement capteur	Jusqu'à 4 capteurs de 350 ohms	
Sensibilité d'entrée des capteurs	Jusqu'à 3 mV/V	
Temps de stabilisation	Dans les 2 secondes	
Suivi auto-zéro	Arrêt ; 0,5 ; 1 ou 3 divisions	
Plage de zéro	2 % ou 100 % de capacité	
Calibrage de la portée	5 kg ou 2,27 kg à une capacité de 100 %	
Interface	RS232	
Dimensions hors tout (Largeur x Profondeur x Hauteur) (po/mm)	8,2 x 2,8 x 6,5/210 x 71 x 168	8,3 x 2,8 x 5,8/212 x 71 x 149
Poids net (lb/kg)	3,6 / 1,6	6,6 / 2,9
Poids d'expédition (lb/kg)	5,7 / 2,6	8,8 / 4,0
Plage de la température de fonctionnement	-10 à 40 °C / 14 à 104 °F	
Alimentation	Adaptateur CA, 9 VCC, 0,5 A Pile acide-plomb, scellée, rechargeable, interne (100 heures) (T31P) Alimentation interne 100 à 240 V CA / 50-60 Hz, (T31XW),	

8.2 Accessoires

TABLEAU 8-2. ACCESSOIRES

DESCRIPTION	RÉFÉRENCE
Kit de montage sur colonne, 35 cm, acier peint	80251743
Kit de montage sur colonne, 70 cm, acier peint	80251744
Kit de montage sur colonne, 35 cm, acier inoxydable	80251745
Kit de montage sur colonne, 70 cm, acier inoxydable	80251746
Kit de montage mural, T31P	80251747
Kit de montage mural, T31XW	80251748
Câble interface/Ordinateur 25 broches, T31P	80500524
Câble interface/Ordinateur 9 broches, T31P	80500525
Câble interface/Ordinateur 9 broches, T31XW	80500552
Câble interface/Ordinateur 25 broches, T31XW	80500553
Câble interface/Imprimante SF42, T31P	80500571
Câble interface/Imprimante SF42, T31XW	80500574
Imprimante SF42	SF42

8.3 Schémas et dimensions

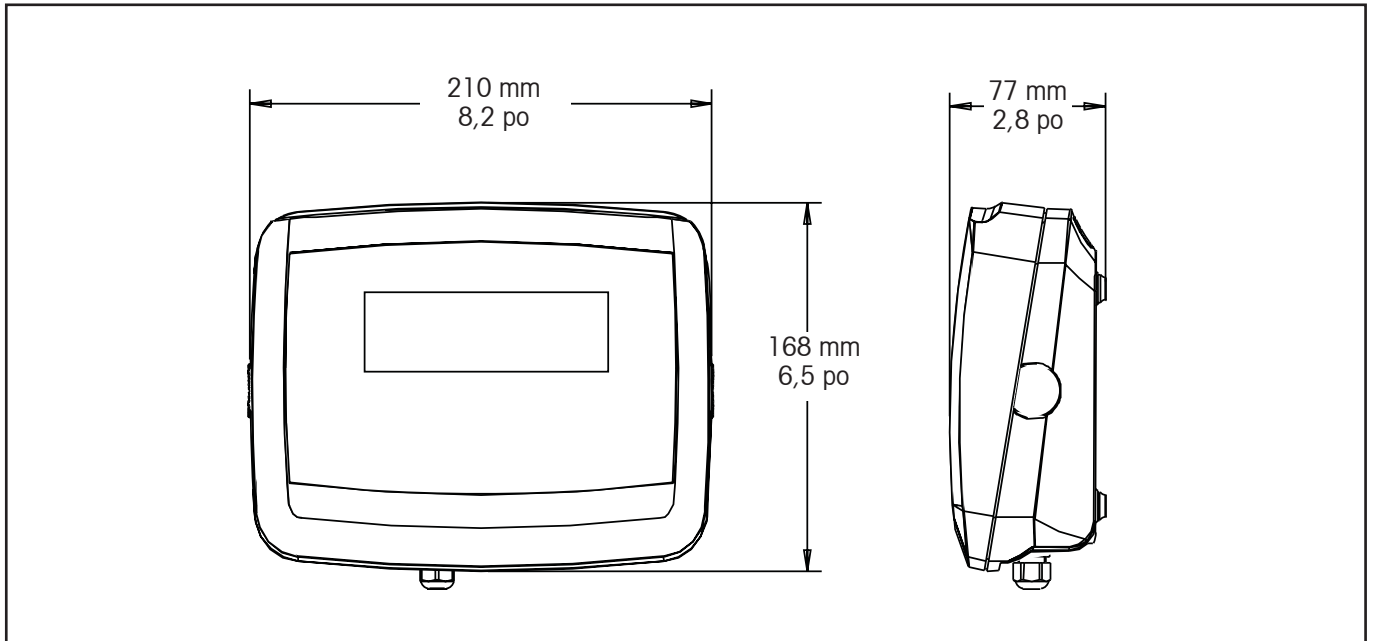


Figure 8-1. Dimensions globales de l'indicateur T31P.

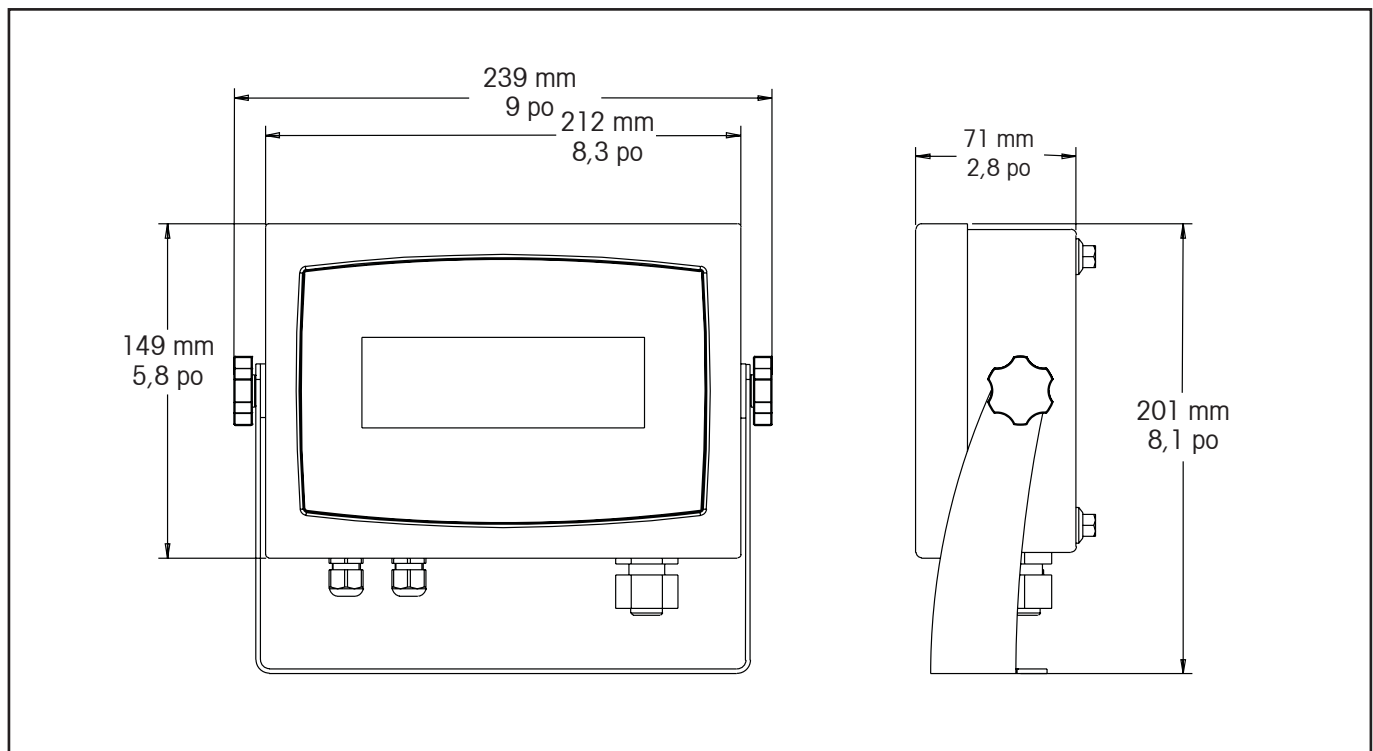


Figure 8-2. Dimensions globales de l'indicateur T31XW avec support de montage.

GARANTIE LIMITÉE

Ohaus garantit que ses produits sont exempts de défauts matériels et de fabrication à compter de la date de livraison pendant toute la durée de la garantie. Selon les termes de cette garantie, Ohaus s'engage sans frais de votre part à réparer ou selon son choix, remplacer toutes les pièces déterminées défectueuses, sous réserve que le produit soit retourné, frais payés d'avance, à Ohaus.

Cette garantie n'entre pas en vigueur si le produit a subi des dommages suite à un accident ou une utilisation erronée, a été exposé à des matériaux radioactifs ou corrosifs, contient des matériaux étrangers ayant pénétré à l'intérieur ou suite à un service ou une modification apportée par des techniciens autres que Ohaus. À la place de la réception de la carte d'enregistrement de garantie dûment remplie, la période de garantie commence à la date de l'expédition au revendeur agréé. Aucune autre garantie expresse ou implicite n'est offerte par Ohaus Corporation. En aucun cas, Ohaus Corporation ne peut être tenu responsable des dommages indirects.

Dans la mesure où les lois régissant les garanties varient d'un état à l'autre et d'un pays à l'autre, veuillez contacter Ohaus ou votre représentant local agréé Ohaus pour de plus amples informations.



Ohaus Corporation
19A Chapin Road
P.O. Box 2033
Pine Brook, NJ 07058, USA
Tel: (973) 377-9000
Fax: (973) 593-0359
www.ohaus.com



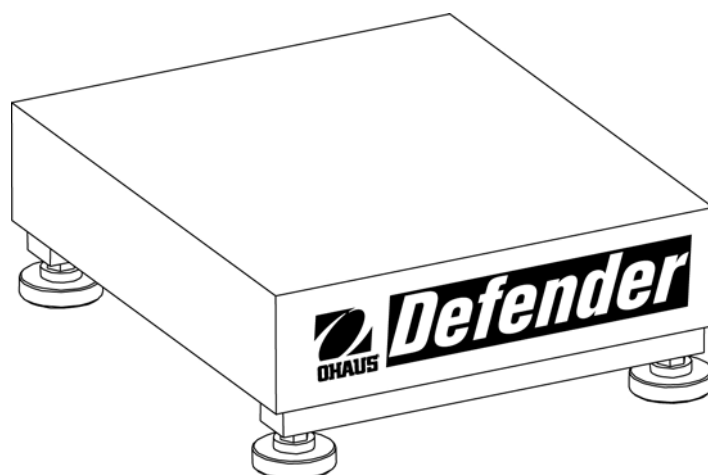
P/N 80251131 A © Ohaus Corporation 2008, tous droits réservés.

Imprimé en Chine



Plate-forme série Defender™ 3000

Manuel d'instructions



Conformité



Ce produit se conforme à l'EMC 89/336/EEC directif et la basse tension 73/23/EEC directif. La déclaration complète de la conformité est fournie par Ohaus Corporation.

Elimination

En conformité avec les exigences de la directive européenne 2002/96 CE relative aux déchets d'équipements électriques et électroniques (DEEE), cet appareil ne doit pas être éliminé avec les déchets ménagers. Logiquement, ceci est aussi valable pour les pays en dehors de l'UE conformément aux réglementations nationales en vigueur.



Veillez éliminer cet appareil conformément aux prescriptions locales dans un conteneur séparé pour appareils électriques et électroniques.

Pour toute question, adressez-vous aux autorités compétentes ou au revendeur chez qui vous avez acheté cet appareil.

En cas de remise de cet appareil (p. ex. pour une utilisation privée ou artisanale/industrielle), cette prescription doit être transmise en substance.

Merci pour votre contribution à la protection de l'environnement.

Enregistrement ISO 9001

En 1994, le Bureau Veritas Quality International (BVQI) a octroyé la certification d'enregistrement ISO 9001 à Ohaus Corporation, États-Unis d'Amérique, confirmant que le système de gestion de la qualité Ohaus était conforme aux conditions normalisées de l'ISO 9001. Le 15 mai 2003, Ohaus Corporation, États-Unis d'Amérique, a été ré-enregistrée à la norme ISO 9001:2000.

INTRODUCTION

Ce manuel contient des instructions d'installation et de maintenance pour la plate-forme de la série Defender™ d'Ohaus. Veuillez lire toutes ces instructions avant l'installation et l'utilisation du produit.

CONSIGNES DE SÉCURITÉ

Pour garantir un fonctionnement sécuritaire et fiable du produit, conformez-vous aux précautions suivantes :



- N'utilisez la plate-forme que dans les conditions ambiantes spécifiées dans les présentes instructions.
- Assurez-vous que le cordon du capteur ne représente pas d'obstacle potentiel ou de danger de chute.
- N'utilisez pas la plate-forme dans des environnements dangereux ou instables.
- Ne faites pas tomber de charge sur la plate-forme.
- Ne soulevez pas la plate-forme par le cadre supérieur mais toujours par le cadre inférieur lorsque vous devez déplacer la plate-forme.
- La maintenance doit être exécutée exclusivement par un personnel autorisé.

INSTALLATION

Déballage

Déballer le produit et vérifiez que les composants suivants ont bien été inclus. L'emballage comporte les éléments suivants :

- Plate-forme série Defender™
- Plateau de pesée
- Carte de garantie
- Manuel d'instructions

Lorsque vous achetez une balance de la série Defender complète, elle inclut :

- Indicateur série 3000
- Colonne

Montage

Plateau de pesée

Placez le plateau de pesée sur les coussinets de charge caoutchoutés sur le cadre supérieur de la plate-forme.

Connexions du câblage

Connectez le cordon du capteur à un indicateur selon les codes de câblage du tableau 1 ci-dessous. Reportez-vous au manuel de l'indicateur pour de plus amples informations sur les connexions, l'installation et l'étalonnage du capteur.

Remarque : Lorsque vous achetez la plate-forme comme une balance série Defender, la plate-forme est pré-câblée à l'indicateur de la série 3000.

TABEAU 1. CONNEXION DU CAPTEUR À SIX FILS.

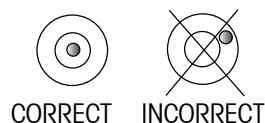
FONCTION	COULEUR DES FILS
Excitation +	Vert
Excitation -	Noir
Signal +	Rouge
Signal -	Blanc
Détection +	Bleu
Détection -	Marron
Gaine	Jaune

Sélection de l'emplacement

Pour garantir la précision, la performance appropriée et la sécurité du produit, placez et utilisez la plate-forme sur une surface à niveau, stable. Évitez les emplacements avec des variations de température brusques ou de la poussière, des courants d'air, des vibrations, des champs électromagnétiques ou sources de chaleur excessifs.

Mettez la plate-forme à niveau en réglant les quatre pieds de nivellement jusqu'à ce que la bulle de l'indicateur à niveau (situé à l'arrière de la plate-forme) soit centrée. Vous aurez peut-être besoin d'une clé pour desserrer l'écrou de verrouillage au-dessus de chaque pied de nivellement. Lorsque la plate-forme est à niveau, resserrez les écrous de verrouillage contre la plate-forme pour verrouiller les pieds jusqu'au blocage.

Remarque : Assurez-vous que la plate-forme est à niveau chaque fois que vous la changez de place.



MAINTENANCE

Nettoyage

Les composants de la plate-forme doivent toujours être propres et aucune accumulation de matériaux ne doit être présente.

- Humidifiez un chiffon avec de l'eau et un détergent doux pour nettoyer les surfaces externes. N'utilisez toutefois pas d'acides, d'alcalis, de solvants puissants ni de matériaux ou de produits chimiques abrasifs

Dépannage

Outre l'installation des composants et les réglages de nivellement, la plate-forme de la série Defender ne requiert pas d'autres réglages et peut être utilisée telle quelle dès sa sortie de l'usine.

Les difficultés opérationnelles que vous pouvez rencontrer peuvent souvent être retracées à de simples causes telles que :

- Connexions de câblage desserrées ou incorrectes
- Obstructions au cadre de la plate-forme
- Environnements instables
- Étalonnage ou installation incorrect de l'indicateur

Si la section de dépannage ne vous aide pas à résoudre votre problème ou ne le décrit pas, contactez un technicien agréé Ohaus. Pour toute assistance relative au service ou tout support technique, appelez le 1-800-526-0659 aux États-Unis entre 8h00 et 17h00 (heure de New York). Un spécialiste des produits Ohaus se tient à votre disposition pour répondre à vos questions. En dehors des États-Unis, visitez le site Web à l'adresse suivante : www.ohaus.com pour localiser le bureau Ohaus le plus près de chez vous.

DONNÉES TECHNIQUES

Spécifications techniques

Les données techniques sont valides dans les conditions ambiantes suivantes.

Température ambiante : -10 °C à +40 °C

Humidité relative : 10 à 90 %, sans condensation

Hauteur au-dessus du niveau de la mer : Jusqu'à 4 000 m

L'exploitation est garantie à des températures ambiantes entre -10 °C et 40 °C

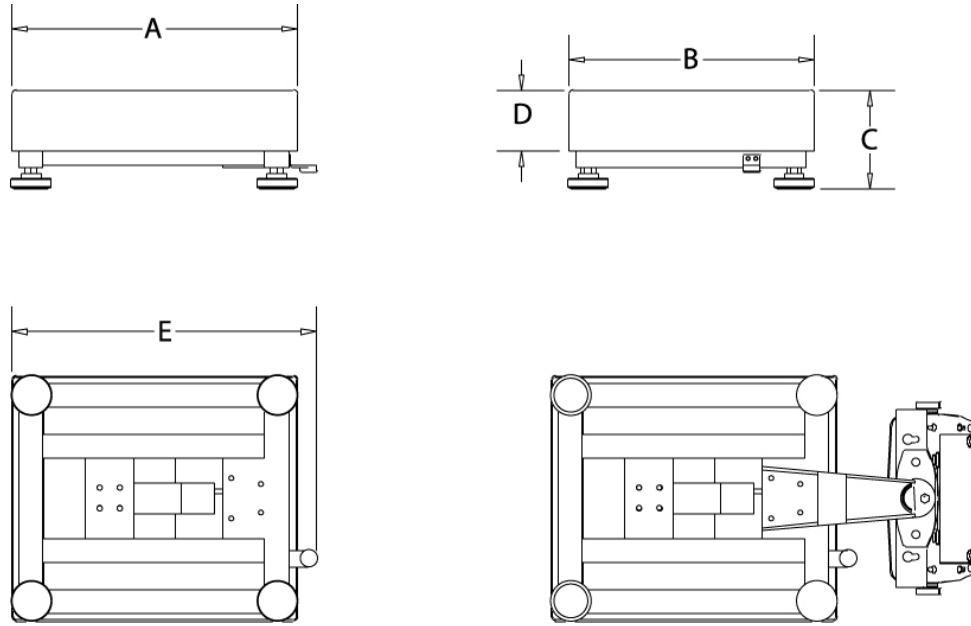
TABLEAU 2. SPÉCIFICATIONS

MODÈLE	D30BR	D60BR	D60BL	D150BL	D150BX	D300BX
Capacité	30 kg	60 kg	60 kg	150 kg	150 kg	300 kg
Résolution maximale	6000d	6000d	6000d	7500d	7500d	6000d
Capacité du capteur	50 kg	100 kg	150 kg	300 kg	300 kg	500 kg
Dimensions du plateau	305 x 355 x 75 mm		420 x 550 x 80 mm		500 x 650 x 90 mm	
Matériau de la plate-forme	Plate-forme en acier inoxydable avec cadre en acier peint et pieds de nivellement caoutchoutés					
Reproductivité (écart type)	1d					
Linéarité	±1d					
Câble du capteur	2 m L x 6-wire		2.3 m L x 6-wire			
Type de capteur	350 Ohms, aluminium, point unique					
Excitation du capteur	5-15V DC/AC					
Sortie nominale du capteur	2mV/V					
Protection de capteur	IP67					
Capacité de surcharge sécurisée	125 % de la capacité					
Poids net	9 kg		16 kg		28 kg	
Poids à l'expédition	11 kg		19 kg		32 kg	

TABLEAU 2b. SPÉCIFICATIONS

MODÈLE	D30VR	D60VR	D60VL	D150VL	D150VX	D300VX
Capacité	30 kg	60 kg	60 kg	150 kg	150 kg	300 kg
Résolution maximale	6000d	6000d	6000d	7500d	7500d	6000d
Capacité du capteur	50 kg	100 kg	150 kg	300 kg	300 kg	500 kg
Dimensions du plateau	305 x 355 x 75 mm		420 x 550 x 80 mm		500 x 650 x 90 mm	
Matériau de la plate-forme	Plate-forme en acier inoxydable avec cadre en acier inoxydable et pieds de nivellement caoutchoutés					
Reproductivité (écart type)	1 d					
Linéarité	±1d					
Câble du capteur	2 m L x 6-wire		2.3 m L x 6-wire			
Type de capteur	350 Ohm, acier inoxydable, point unique					
Excitation du capteur	5-15V DC/AC					
Sortie nominale du capteur	2mV/V					
Protection de capteur	IP67					
Capacité de surcharge sécurisée	125 % de la capacité					
Poids net	9 kg		21 kg		33 kg	
Poids à l'expédition	11 kg		24 kg		37 kg	

Schémas



colonne

Plate-forme illustrée avec l'indicateur de la série 3000 et la

Figure 1. Schéma des dimensions de la plate-forme Defender.

TABLEAU 3. DIMENSIONS.

Plate-forme	A	B	C	D	E
	Profondeur du plateau	Largeur du plateau	Hauteur du plateau à la surface de la table	Hauteur du plateau	Profondeur y compris indicateur nivellement
D30BR, D60BR	355 mm	305 mm	123 mm	75 mm	380 mm
D60BL, D150BL	550 mm	420 mm	136 mm	80 mm	575 mm
D150BX, D300BX	650 mm	500 mm	143 mm	90 mm	675 mm
D30VR, D60VR	355 mm	305 mm	119 mm	75 mm	380 mm
D60VL, D150VL	550 mm	420 mm	145 mm	80 mm	575 mm
D150VX, D300VX	650 mm	500 mm	154 mm	90 mm	675 mm

* Pour permettre une meilleure mise à niveau, les pieds peuvent s'allonger de 11 mm.

TABLEAU 4. ACCESSOIRES

Description	N° de référence
Kit de colonne, acier peint, 35 cm	80251743
Kit de colonne, acier peint, 70 cm	80251744
Kit de colonne, acier inoxydable, 35 cm	80251745
Kit de colonne, acier inoxydable, 70 cm	80251746

GARANTIE LIMITEE

Les produits Ohaus sont garantis contre tous défauts de pièces et de main d'œuvre pour une période de garantie prenant effet le jour de la livraison. Pendant la période de garantie, Ohaus réparera ou, à sa discrétion, remplacera le(les) composant(s) défectueux gratuitement, à condition que le produit ait été retourné à Ohaus, tous frais de port à charge de l'expéditeur.

Cette garantie ne s'applique pas si le produit a été endommagé accidentellement ou par une mauvaise utilisation, s'il a été exposé à des matériaux radio-actifs ou corrosifs, si des corps étrangers y ont pénétré ou si des modifications ont été apportées au produit autres que celles effectuées par Ohaus. En l'absence de retour de la carte d'enregistrement de garantie, la période de garantie prend effet à la date de livraison au revendeur agréé. Ohaus Corporation ne concède pas d'autre garantie, expresse ou implicite. Ohaus Corporation ne pourra être tenue responsable pour les dommages résultants.

Compte tenu que la législation diffère d'un Etat à l'autre et d'un pays à l'autre, veuillez contacter Ohaus ou votre revendeur local Ohaus pour plus d'informations.



Ohaus Corporation
19A Chapin Road
P.O. Box 2033
Pine Brook, NJ 07058-2033, USA
Tel: (973) 377-9000
Fax: (973) 944-7177

Avec des bureaux dans le monde entier
www.ohaus.com



P/N 80251054 A © Ohaus Corporation 2006, tous droits réservés

Imprimé en Chine

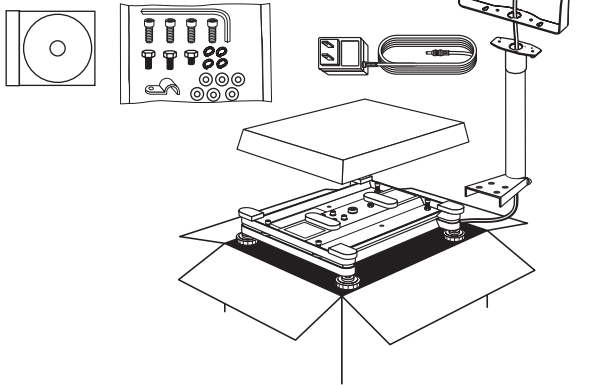


DEFENDER SERIES SCALES

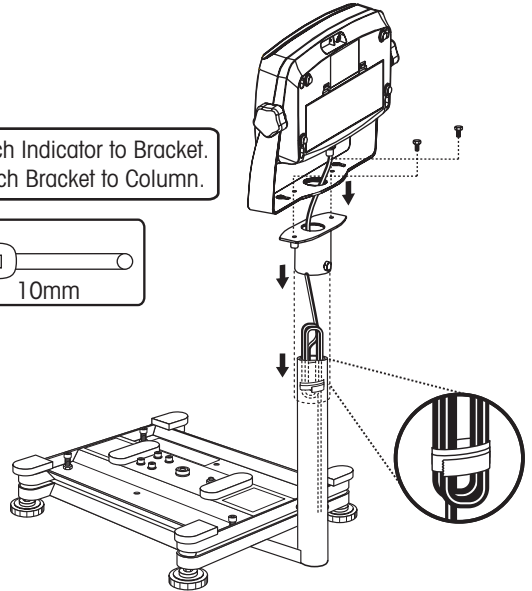
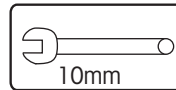
Assembly Instructions

(Refer to Documentation CD
for operating instructions)

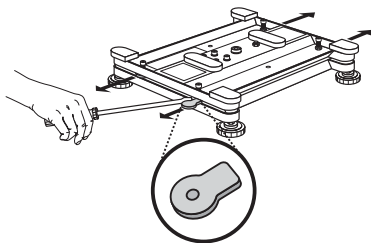
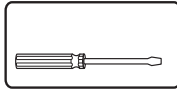
1 Remove Scale and Accessories from carton.



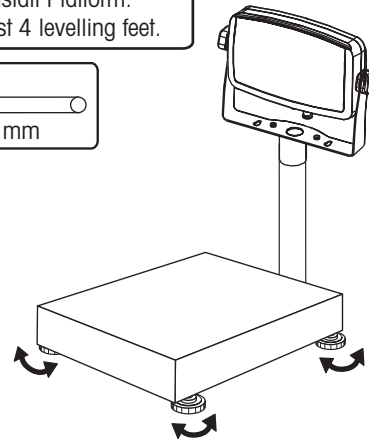
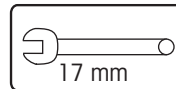
4 Attach Indicator to Bracket. Attach Bracket to Column.



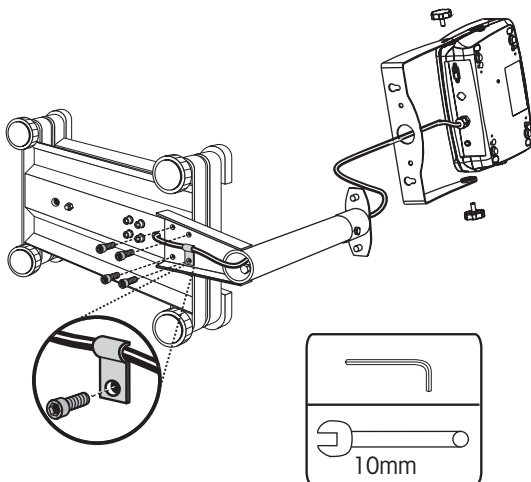
2  Remove Shipping Spacers.



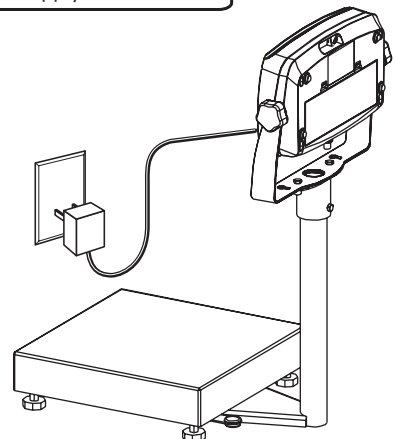
5 Install Platform. Adjust 4 levelling feet.



3 Attach Column and secure Load Cell Cable.







6 Connect Power Cord to Indicator. Plug Power Supply to Wall Outlet.





OVERVIEW OF CONTROLS AND FUNCTIONS

Button	 Yes	 No	 Back	 Exit
Primary Function (Short Press)	ON/ZERO Turns the Indicator on. If Indicator is On, sets zero.	PRINT Sends the current value to the COM port if AUTOPRINT is set to Off.	FUNCTION Initiates an application mode.	TARE Performs a tare operation.
Secondary Function (Long Press)	Off Turns the Indicator off.	Units Changes the weighing Unit.	Mode Allows changing the application mode. Press and hold allows scrolling through modes.	Menu Enter the User menu.
Menu Function (Short Press)	Yes Accepts the current setting on the display.	No Advances to the next menu or menu item. Rejects the current setting on the display and advances to the next available setting. Increments the value.	Back Moves Back to previous menu item. Decrements the value.	Exit Exits the User menu. Aborts the calibration in progress.

NOTE: REFER TO DEFENDER SERIES CD DISK FOR COMPLETE INSTRUCTIONS



* 8 0 2 5 1 0 5 7 *

P/N 80251057 © Ohaus Corporation 2006, all rights reserved.

Printed in China