



# Adventurer™ Pro

Analysen und Präzisionswaagen



## ***Ohaus Adventurer™ Pro – Die best ausgestattete Waage ihrer Klasse!***

Seit ihrer Einführung hat sich die Adventurer™ Pro als robuste, flexibel einsetzbare Waage etabliert. Sie zählt, sie summiert, sie hält und sie liefert nachweisbare Ergebnisse. Jetzt erweitern wir die Vielseitigkeit dieser Waage mit neuen Leistungsmerkmalen und Analysen- und Präzisionsmodellen. Keine andere Waage in ihrer Klasse bietet soviel Ausstattung in so einem kompakten Design.

- **Einfacher Zugang, rahmenloser Windschutz mit abnehmbaren Türen** – alle Türen, einschließlich der Front- und Rückverglasung sind in Sekunden entfernt, und zusammen mit dem Edelstahl Wägeboden ist alles einfach und schnell zu säubern.
- **SmarText™ Software führt den Benutzer durch die Anwendungen** – SmarText™ führt mit Textinformationen den Benutzer durch die Wägeanwendungen und Waageneinstellungen.
- **QuadraStance™ Design garantiert optimale Standortanpassung** – um eine optimale Wägestabilität auf jeder Oberfläche zu garantieren, sind die Adventurer Pro Waagen mit 4 Nivellierfüßen ausgestattet.
- **Flexibilität bei den verfügbaren Optionen** – Sichern Sie die Meßgenauigkeit ihrer Waage mit der internen Justierung InCal™. Eine werkseitig installierte USB oder zweite RS232 Datenschnittstelle erlaubt eine Anbindung an mehrere Pheripheriegeräte.
- **EC schreiben die anerkannten vorhandenen Modelle**

# Adventurer™ Pro Waagen

## Rahmenloser Windschutz mit entfernbaren Türen bietet bequemen Zugang



Anwender, die frustriert sind über enge Zugänge zum Wägeraum, werden über den bequemen Zugang bei der Adventurer Pro begeistert sein. Der Windschutz ist ohne Notwendigkeit eines oberen Rahmens konzipiert, so dass das zu wägende Material einfach auf- oder abzunehmen ist. Dank dem ungehinderten Zugang wird eine Verschmutzung des Wägeraums minimiert.

Da Hygiene eine immer größere Rolle spielt, sind alle Türen einschließlich der Front- und Rückseite schnell und einfach zu entfernen und können problemlos gereinigt werden. Bei einem Glasschaden kann in 3 einfachen Schritten jede Ersatztür oder Verkleidung in Sekunden ersetzt werden.



## SmarText™ Software für anwenderfreundliches Arbeiten

SmarText™ ist die Ohaus Waagensoftware, die mit Textinformationen den Benutzer durch alle Wäganwendungen und Einstellungen der Waage führt. Das 2-zeilige alphanumerische, hinterleuchtete LC-Display informiert über das, was Sie gerade tun und das, was Sie danach tun müssen. SmarText™ zeigt simultan das Gewicht und die Wäganwendungen an.



Als Beispiel zeigt SmarText™ bei Druck auf die Funktionstaste, funktionsbezogene Informationen wie durchschnittliches Stückgewicht (APW) während der Stückzählung an.

## QuadraStance™ Design für optimale Standortanpassung

QuadraStance™ Design sorgt mittels 4 Nivellierfüßen für optimale Anpassung auf jeder möglichen Oberfläche. Dadurch wird ein Wackeln oder Neigen der Waage während dem Einsatz verhindert und garantiert damit akkurate Ergebnisse. Zusätzlich wurde die Adventurer Pro mit einer Frontlibelle ausgestattet, die das Nivellieren der Waage noch einfacher macht. Vor jedem Gebrauch der Waage reicht ein kurzer Blick, um festzustellen ob die Waage noch korrekt ausgerichtet ist.



## Flexibilität mit den verfügbaren Optionen

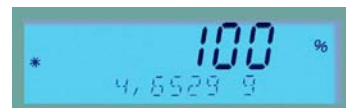
Die Adventurer Pro ist nun auch mit einer internen Justierung InCal™ verfügbar. Die Justierung sichert die Meßgenauigkeit und Reproduzierbarkeit der Waage und mit InCal™ benötigen Sie keine zusätzlichen externen Gewichte. Alle Adventurer Pro Modelle haben standardmäßig eine RS232 Datenschnittstelle und für eine erweiterte Funktionalität kann sie werkseitig entweder mit einer zweiten RS232 oder USB Schnittstelle ausgestattet werden, zur Anbindung mehrerer Pheripheriegeräte. Die GLP/GMP Datenausgabe gewährleistet die Einhaltung der Qualitätsrichtlinien.



## Weitere Merkmale inklusive:

### Mehrere Wägeanwendungen:

- Tier-/Dynamische Wägung – Adventurer Pro's Tier-/Dynamische Wägefunktion kompensiert Schwingungen, Vibrationen oder Erschütterungen z.B. beim Wägen von Tieren. Hierzu wird eine Anzahl von Messzyklen zu einem Mittelwert gebildet!
- Stückzählung mit Autooptimierung – Diese Funktion bietet die Möglichkeit der automatischen Rekalkulation des durchschnittlichen Stückgewichtes – anstatt 100 Teile für eine Probe zu zählen, zählen Sie 10 Teile und lassen die Adventurer Pro den Rest der Probe für Sie zählen!
- Prozentwägung – Diese Funktion ermöglicht das Vergleichen von Proben. Auf Tastendruck wird das Gewicht einer Probe als Prozentsatz eines Bezugsgewichts angezeigt!
- Kontrollwägung – Die Funktion der Kontrollwägung überprüft Proben gegen ein vorgegebenes Zielgewicht innerhalb der benutzerdefinierten Toleranzen!
- Summieren – Mit der Memory Funktion können Sie beliebig viele Einzelwägungen automatisch zu einer Gesamtsumme addieren. Entgegen vielen anderen Waagen sogar bis zum Limit der Displayanzeige (7 Stellen)!
- Display Hold – Die Display-Hold-Funktion der Adventurer Pro zeigt den letzten stabilen Gewichtswert bis zum nächsten Tastendruck. So kann auch bei sperrigen Wägegütern der Wert nachträglich problemlos abgelesen werden!



### Wählbare Standortanpassung

- Drei Filtereinstellungen und die justierbare Nullpunktnachführung sind für langsame Füllwägungen ideal, wo Empfindlichkeit ein Muss ist. Bei ungünstigen Umgebungsbedingungen können die Einstellungen so verändert werden, das die Waage Vibrationen oder andere Störfaktoren kompensiert.

### Arbeitsschutzabdeckung

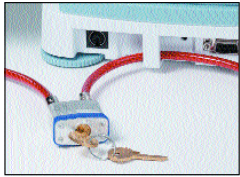
Die austauschbare Abdeckung für das Display bietet Schutz gegen Staub oder anderer Rückstände und schützt vor Beschädigungen der Displayanzeige und Tasten.

# Adventurer™ Pro Waagen

Die best ausgestattete Waage ihrer Klasse!

## Sicherheit

Die integrierte Sicherheitsöse und das optionale Schloss schützen vor unbefugter Standortveränderung oder Diebstahl



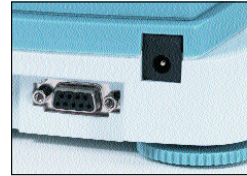
Standortveränderung oder Diebstahl

## Einfache Reinigung

Die Adventurer Pro Edelstahl Wägeplattformen und der abnehmbare Windring garantieren eine einfache Reinigung

## Anbindung

Adventurer Pro ist serienmäßig mit einer RS232 Datenschnittstelle. Eine zweite RS232 oder USB Schnittstelle sind als Werkseinbau erhältlich



## Leicht abzulesen

Adventurer Pro bietet ein 2-zeiliges, hinterleuchtetes LCD. Die portablen Modelle haben zur Batterieschonung eine autom. Abschaltung für die Hintergrundbeleuchtung

## Netz- und /oder Batteriebetrieb

Einige Modelle sind portabel und können wahlweise mit dem mitgelieferten Netzadapter oder optional mit Batterien betrieben werden. Eine automatische Abschaltung schützt die Lebensdauer der Batterien



## Unterflurwägehaken

Mit dem im Boden integrierten Unterflurwägehaken können Wägungen zur Dichtebestimmung oder zur Bestimmung des spezifischen Gewichts durchgeführt werden



## Verschiedene Wägeeinheiten

Adventurer Pro ist mit einer Vielzahl von Wägeeinheiten ausgestattet, inklusive einer frei definierbaren Wägeeinheit z.B. für die Berechnung von  $g/m^2$

## Einfache Bedienung

Die 4-Tasten-Bedienung mit den definierten JA, NEIN, ZURÜCK und EXIT Tasten machen das Navigieren im Menü und die Menüeinstellungen ganz einfach

## Generelle Spezifikationen

Wägeeinheiten*	Milligramm, Gramm, Kilogramm, Ounce, Pound, Karat, Pennyweight, Ounce Troy, Grain, Newton, Hong Kong Tael, Singapore Tael, Taiwan Tael, Momme, Tical, Baht, Mesghal, Tola, frei definierbare Einheit
Wägefunktionen	Wägen, Stückzählung mit Autooptimierung, Dynamisches Wägen (Tierwägung), Prozentwägung, Kontrollwägung, Summieren, Display-Hold-Funktion
Tarierbereich	Subtraktiv, gesamter Wägebereich
Betriebstemperatur	10° - 30°C
Justierung	Digital mit externen Gewichten Digital mit internen Gewichten ("C" Modelle mit InCal)
Display	2-zeilig alphanumerisches, hinterleuchtetes LCD
Display Größe (cm)	10 x 2.5

\* Milligramm nur bei 0.1mg bis 1mg Modellen verfügbar.  
Kilogramm und Pound nur bei 0.01g bis 0.1g Modellen verfügbar

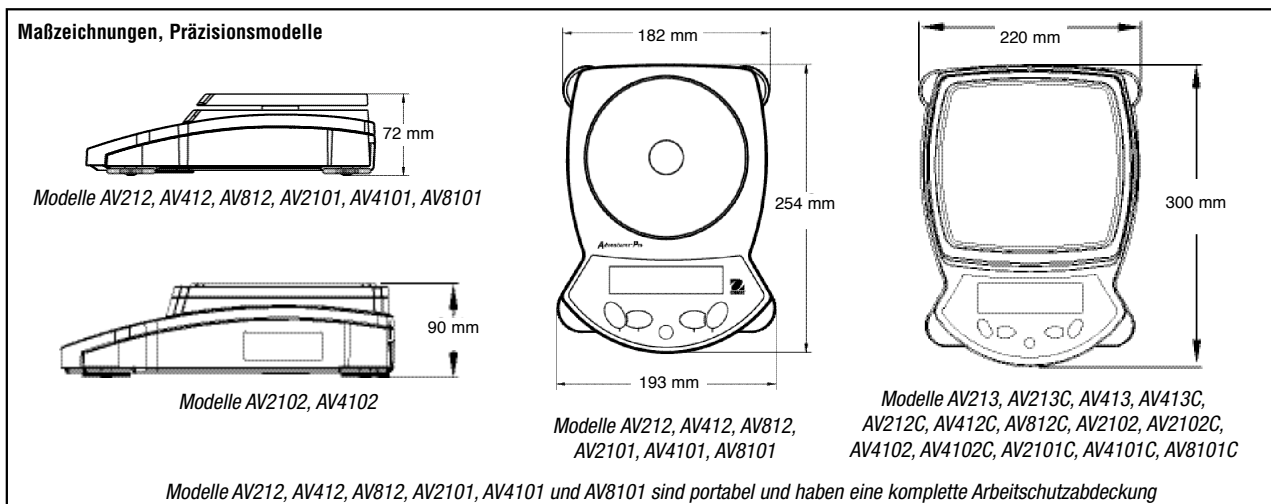
## Technische Spezifikationen, Präzisionswaagen

Wägebereich (g)	210	410	210	410	810	2100	4100	2100	4100	8100
Ablesbarkeit ungeeicht (g)	0.001		0.01					0.1		
Ablesbarkeit geeicht (g) (...M Modelle)	0.01		0-50 / 51-210 0.01 / 0.02	0-50 / 51-410 0.01 / 0.05	0.1		0-500 / 501-2100 0.1 / 0.2	0-500 / 501-4100 0.1 / 0.5	1	
Wiederholbarkeit (Std. abw.) (g)	0.001		0.01					0.1		
Linearität (g)	± 0.002		± 0.02					± 0.2		
Stabilisierungszeit (Sekunden)	3		1.5*	3				2*		
Stromversorgung mit InCal	AC Adapter									
Stromversorgung ohne InCal	AC Adapter	AC Adapter oder 4 AA Batterien (optional)			AC Adapter		AC Adapter oder 4 AA Batterien (optional)			
Windschutz Typ mit lichter Höhe über Plattform (cm)	Quadratisch 11.5	keinen								
Plattformgröße mit InCal (cm)	12 dia.			16.8 x 18						
Plattformgröße ohne InCal (cm)	12 dia.		14.9 x 16.2		16.8 x 18		14.9 x 16.2			
Gehäusemaße mit InCal B x H x T (cm)	22 x 19 x 30		22 x 8.5 x 30							
Gehäusemaße ohne InCal B x H x T (cm)	22 x 19 x 30		19.3 x 7.2 x 25.4		22 x 8.5 x 30		19.3 x 7.2 x 25.4			
Versandmaße mit InCal B x H x T (cm)	39 x 41 x 50		39 x 33 x 50							
Versandmaße ohne InCal B x H x T (cm)	39 x 41 x 50		27.6 x 16 x 38.5		39 x 33 x 50		27.6 x 16 x 38.5			
Nettogewicht mit InCal (kg)	3.7		2.6	3.4		3.2		3.5		
Nettogewicht ohne InCal (kg)	3.3		1.2	1.5		2.8		1.6		
Versandgewicht mit InCal (kg)	6.6		5.4	6.2		6.1		6.3		
Versandgewicht ohne InCal (kg)	6.2		2.2	2.4		5.7		2.5		
<b>Modell-Nr. mit InCal</b>	<b>AV213C</b>	<b>AV413C</b>	<b>AV212C</b>	<b>AV412C</b>	<b>AV812C</b>	<b>AV2102C</b>	<b>AV4102C</b>	<b>AV2101C</b>	<b>AV4101C</b>	<b>AV8101C</b>
<b>Modell-Nr. ohne InCal</b>	<b>AV213</b>	<b>AV413</b>	<b>AV212</b>	<b>AV412</b>	<b>AV812</b>	<b>AV2102</b>	<b>AV4102</b>	<b>AV2101</b>	<b>AV4101</b>	<b>AV8101</b>
<b>Modell-Nr. geeicht OIML Klasse II, ohne InCal**</b>	---	---	<b>AV212DM</b>	<b>AV412DM</b>	<b>AV812DM</b>	---	---	<b>AV2101DM</b>	<b>AV4101DM</b>	<b>AV8101DM</b>
<b>Modell-Nr. geeicht OIML Klasse II, mit InCal</b>	<b>AV213CM</b>	<b>AV413CM</b>	<b>AV212CDM</b>	<b>AV412CDM</b>	<b>AV812CM</b>	<b>AV2102CM</b>	<b>AV4102CM</b>	<b>AV2101CDM</b>	<b>AV4101DM</b>	<b>AV8101CM</b>

\* Modelle AV212C, AV2101C, AV4101C und AV8101C haben eine Stabilisierungszeit von 3 Sekunden

\*\* Der 2. Schritt der Eichung muß am Aufstellungsort durch eine autorisierte Stelle erfolgen

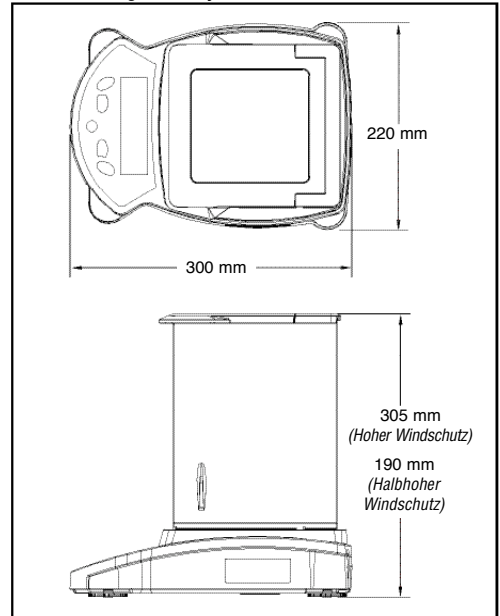
OIML Klasse II, Zulassungsnummer: D05-09-029 oder D04-09-033



# Adventurer™ Pro Waagen

Technische Spezifikationen, Analysenmodelle		
Wägebereich (g)	110	260
Ablesbarkeit (mg)	0.1	
Ablesbarkeit geeicht (mg) (...M Modelle)	1	
Wiederholbarkeit (Std. abw.) (mg)	0.1	
Linearität (mg)	± 0.2	
Stabilisierungszeit (Sekunden)	3	
Stromversorgung	AC Adapter	
Windschutz Typ mit lichter Höhe über Plattform (cm)	Quadratisch: 22	
Plattformgröße (cm)	9 dia.	
Gehäusemaße B x H x T (cm)	22 x 30.5 x 30	
Versandmaße B x H x T (cm)	39 x 52.5 x 50	
Nettogewicht mit InCal (kg)	4.4	
Nettogewicht ohne InCal (kg)	4	
Versandgewicht mit InCal (kg)	7.4	
Versandgewicht ohne InCal (kg)	7	
<b>Modell-Nr. mit InCal</b>	<b>AV114C</b>	<b>AV264C</b>
<b>Modell-Nr. ohne InCal</b>	<b>AV114</b>	<b>AV264</b>
<b>Modell-Nr. geeicht OIML Klasse I, mit InCal</b>	<b>AV114CM</b>	<b>AV264CM</b>
<i>OIML Klasse I, Zulassungsnummer: D05-09-029</i>		

Maßzeichnungen, Analysenmodelle



## Standardausstattung:

2-zeiliges hinterleuchtetes LC-Display, RS232 Datenschnittstelle, Nivellierfüße und Justierlibelle, Diebstahlsicherungs Vorrichtung, Unterflurwägeeinrichtung, Standortanpassung, Stabilitätsanzeige, Software und mechanischer Über-/Unterlastschutz, Batteriekapazitätsanzeige und autom. Abschaltung bei Batteriebetrieb, benutzerwählbare Messspannenkalibrierung, Autotara, benutzerwählbare Druckoptionen, GLP/GMP Datenausgabe, Menüicherung, Arbeitsschutzabdeckung, Netzadapter.

## Zubehör optional:

Dichtebestimmungssatz für Analysenmodelle  
Diebstahlsicherung  
USB Datenschnittstelle  
Zweite RS232 Datenschnittstelle  
SF-42 Drucker (inkl. Kabel)  
Software zur Datenübertragung an PC  
Verbindungskabel für PC  
Justiergewichte

Ohaus GmbH  
Ockerweg 3a  
D-35396 Giessen  
Tel.: +49 (0) 641 / 79 90 08-0  
Fax: +49 (0) 641 / 7 10 25  
Email: Ohaus.Deutschland@ohaus.com  
www.ohaus.de

**Ohaus Europe GmbH**  
Im Langacher  
CH-8606 Greifensee  
Switzerland  
Tel.: +41-44-944 33 66  
Fax: +41-44-944 3230  
e-mail: EuropeSales@Ohaus.com  
www.ohaus.com

Weitere Niederlassungen in England,  
Frankreich, Spanien, Italien, Polen,  
Russland, Mexiko, Japan, Korea und China

ISO 9001: 2000  
Registered Quality Management System

80774162B 11.2005 © Copyright Ohaus Corporation

